

EDITAL 05/2026 – PROCESSO 05/2026

PREGÃO ELETRÔNICO Nº 05/2026

O SERVIÇO AUTÔNOMO DE ÁGUA E ESGOTOS DE BEBEDOURO – SAAEB AMBIENTAL, TORNA PÚBLICO, PARA CONHECIMENTO DOS INTERESSADOS, QUE REALIZARÁ LICITAÇÃO NA MODALIDADE **PREGÃO**, NA FORMA **ELETRÔNICA**, NOS TERMOS DO DECRETO Nº 10.024, DE 20 DE SETEMBRO DE 2019, DO DECRETOS MUNICIPAIS Nº 14.150/20, 16.570/24 E 16.686/24, DO DECRETO Nº 8.538, DE 06 DE OUTUBRO DE 2015, PELA RESOLUÇÃO Nº 05/93 TCE/SP, COM A REDAÇÃO DADA PELA RESOLUÇÃO Nº 03/08 (DOE DE 04/09/08), APLICANDO-SE, SUBSIDIARIAMENTE, NO QUE COUBEREM, AS DISPOSIÇÕES DA LEI FEDERAL Nº 14.133/2021, DA LEI COMPLEMENTAR Nº 123, DE 14 DE DEZEMBRO DE 2006, E ALTERAÇÕES, E DAS DEMAIS NORMAS REGULAMENTARES APLICÁVEIS À ESPÉCIE, SOB AS CONDIÇÕES ESTABELECIDAS NESTE ATO CONVOCATÓRIO E SEUS ANEXOS.

Data da sessão: 04/05/2026

Horário: 09:31

Local: Portal de Compras Públicas – www.portaldecompraspublicas.com.br

Critério de Julgamento: menor preço global por lote

Regime de execução: Indireta no regime de empreitada por preço global

Modo de disputa: aberto.

Preferência ME/EPP/Equiparadas: Sim

Impugnações e Esclarecimentos até às 23:59 horas do dia 28/04/2026.

A realização de vistoria prévia no local de instalação é recomendada conforme termo de referência. Os interessados poderão agendar a vistoria, acompanhados por representante designado pelo SAAEB, para avaliação das condições e peculiaridades do local. A não realização da vistoria não isenta o contratado de responsabilidades decorrentes de eventuais desconhecimentos das instalações.

Para agendar: joao.silva@saaebambiental.sp.gov.br.

Podendo ser substituída por declaração formal conforme § 3º do art. 63 da Lei 14.133/2021, conforme Anexo XI.

1. DO OBJETO E VALOR ESTIMADO.

1.1. O objeto da presente licitação é a contratação de empresa para fornecimento, instalação e montagem de equipamentos eletromecânicos e hidráulicos para Estação de Tratamento de Água de Bebedouro (ETA I), conforme quantidades e especificações estabelecidas neste Edital e seus anexos.

LOTES	ESPEFICAÇÃO	UNIDADE DE MEDIDA	QUANT.	VALOR MÉDIO FORNECIMENTO	VALOR MÉDIO MONTAGEM E INSTALAÇÃO	TOTAL
01	Calha Parshall 9"	PÇ	01	R\$ 12.556,43	R\$ 17.967,45	R\$ 30.523,88

02	Floculador mecânico de fluxo axial.	PÇ	04	R\$ 262.595,97	R\$ 61.930,50	R\$ 324.526,47
03	Módulos de sedimentação lamelares de placas planas ou tipo colmeia para decantador de alta taxa.	M ²	77,5	R\$ 414.292,04	R\$ 173.385,53	R\$ 587.677,57
04	Vertedores triangulares para calha de coleta de água decantada.	M	70,4	R\$ 29.005,32	R\$ 31.956,66	R\$ 60.961,98
					TOTAL	R\$ 1.003.689,90

LOTE 01	EXCLUSIVA ME/EPP	R\$ 30.523,88
LOTE 02	PARTICIPAÇÃO DE TODAS AS EMPRESAS*	R\$ 324.526,47
LOTE 03	PARTICIPAÇÃO DE TODAS AS EMPRESAS*	R\$ 587.677,57
LOTE 04	EXCLUSIVA ME/EPP	R\$ 60.961,98

***Lote contém item indivisível, por possuir serviços indissociáveis do fornecimento principal, portanto, impossível de fazer cota reservada.**

- 1.2. O detalhamento do objeto e especificações técnicas são as descritas no Termo de Referência.
- 1.3. A despesa total estimada para este procedimento licitatório será de **R\$ 1.003.689,90 (um milhão e três mil e seiscentos e oitenta e nove reais e noventa centavos) – Valor Teto.**

2. DOS RECURSO ORÇAMENTÁRIOS

A despesa para atender a esta licitação, informada a seguir, e por conta da dotação orçamentária específica a ser consignada no orçamento seguinte, suplementada se necessário for: **00233 4.4.90.51.00 17 512 5008 1016 04 – OUTRAS OBRAS E INSTALAÇÕES.**

3. DO CREDENCIAMENTO.

- 3.1. O Pregão é o nível básico do registro cadastral no **PORTAL DE COMPRAS PÚBLICAS** que permite a participação dos interessados na modalidade LICITATÓRIA PREGÃO, em sua **FORMA ELETRÔNICA.**

- 3.2. O cadastro deverá ser feito no Portal de Compras Públicas, no sítio www.portaldecompraspublicas.com.br;
- 3.3. O credenciamento junto ao provedor do sistema implica a responsabilidade do licitante ou de seu representante legal e a presunção de sua capacidade técnica para realização das transações inerentes a esta licitação.
- 3.4. O licitante responsabilizar-se exclusiva e formalmente pelas transações efetuadas em seu nome, assume como firmes e verdadeiras suas propostas e seus lances, inclusive os atos praticados diretamente ou por seu representante, excluída a responsabilidade do provedor do sistema ou do órgão ou entidade promotora da licitação por eventuais danos decorrentes de uso indevido das credenciais de acesso, ainda que por terceiros.
- 3.5. É de responsabilidade do cadastrado conferir a exatidão dos seus dados cadastrais no **PORTAL DE COMPRAS PÚBLICAS** e mantê-los atualizados junto aos órgãos responsáveis pela informação, devendo proceder, imediatamente, à correção ou à alteração dos registros tão logo identifique incorreção ou aqueles se tornem desatualizados.
- 3.6. A não observância do disposto no subitem anterior poderá ensejar desclassificação no momento da habilitação.

4. DA PARTICIPAÇÃO NO PREGÃO.

- 4.1. Poderão participar deste Pregão interessados cujo ramo de atividade seja compatível com o objeto desta licitação e que estejam com Credenciamento regular no **PORTAL DE COMPRAS PÚBLICAS**.
- 4.2. Será concedido tratamento favorecido para as microempresas e empresas de pequeno porte, para as sociedades cooperativas mencionadas no artigo 34 da Lei nº 11.488/2007, para o microempreendedor individual - MEI, nos limites previstos da Lei Complementar nº 123/2006 e no artigo 4º da Lei nº 14.133/2021.
 - 4.2.1. A obtenção do benefício a que se refere o item anterior fica limitada às licitantes MPE'S que, no ano-calendário de realização da licitação, ainda não tenham celebrado contratos com a Administração Pública cujos valores somados extrapolem a receita bruta máxima admitida para fins de enquadramento como empresa de pequeno porte, a saber R\$ 4.800.000,00, ainda que o desenquadramento ocorra no ano-calendário seguinte. [DESENQUADRAMENTO FICTO];
 - 4.2.2. A licitante MPE deverá declarar (**VIDE ANEXO X**), formalmente, a observância do limite de R\$ 4.800.000,00 em contratos realizados com a Administração Pública (em geral) no ano calendário de realização da licitação.

- 4.2.3. Caso haja dúvida fundada, o Pregoeiro poderá solicitar comprovação da observância do limite, referido no item anterior, em sede de diligência, a qual deverá ser atendida prontamente pelo licitante.
- 4.2.4. A licitante MPE que declarar a observância do limite, caso seja comprovado posteriormente a não observância, será responsabilizada pela apresentação de declaração falsa em processo licitatório.
- 4.2.5. No caso de licitação para aquisição de bens ou contratação de serviços em geral, cuja estimativa total, do item ou de lote, seja superior a R\$ 4.800.000,00, as MPE's não terão direito a qualquer tratamento diferenciado.
- 4.2.6. No caso de licitação para contratação de obras e serviços de engenharia, cuja estimativa total, do item ou de lote, seja superior a R\$ 4.800.000,00, as MPE's não terão direito a qualquer tratamento diferenciado.
- 4.3. Como condição para participação no Pregão, a licitante assinalará "sim" ou "não" em campo próprio do sistema eletrônico, relativo às seguintes declarações:
- 4.4. Que cumpre os requisitos estabelecidos no artigo 3º da Lei Complementar nº 123/2006, estando apta a usufruir do tratamento favorecido estabelecido em seus arts. 42 a 49 e que não celebrou contratos com a Administração Pública cujos valores extrapolam a receita bruta máxima admitida para fins de enquadramento como empresa de pequeno porte;
- 4.5. Nos itens exclusivos para participação de microempresas e empresas de pequeno porte, a assinalação do campo "não" impedirá o prosseguimento no certame, se for o caso;
- 4.6. Nos itens em que a participação não for exclusiva para microempresas e empresas de pequeno porte, a assinalação do campo "não" apenas produzirá o efeito de o licitante não ter direito ao tratamento favorecido previsto na Lei Complementar nº 123/2006, mesmo que microempresa, empresa de pequeno porte.
- 4.7. Que está ciente e concorda com as condições contidas no Edital e seus anexos;
- 4.8. Que cumpre os requisitos para a habilitação definidos no Edital e que a proposta apresentada está em conformidade com as exigências editalícias;
- 4.9. Que inexistem fatos impeditivos para sua habilitação no certame, ciente da obrigatoriedade de declarar ocorrências posteriores;
- 4.10. Que não emprega menor de 18 anos em trabalho noturno, perigoso ou insalubre e não emprega menor de 16 anos, salvo menor, a partir de 14 anos, na condição de aprendiz, nos termos do artigo 7º, XXXIII, da Constituição Federal de 1998;
- 4.11. Que a proposta foi elaborada de forma independente;

- 4.12.** Que não possui, em sua cadeia produtiva, empregados executando trabalho degradante ou forçado, observando o disposto nos incisos III e IV do art. 1º e no inciso III do art. 5º da Constituição Federal;
- 4.13.** Que cumpre com a reserva de cargos prevista em lei para pessoa com deficiência ou para reabilitado da Previdência Social e que atendam às regras de acessibilidade previstas na legislação, conforme disposto no art. 93 da Lei nº 8.213/1991.
- 4.14.** A declaração falsa relativa ao cumprimento de qualquer condição sujeitará o licitante às sanções previstas em lei e neste Edital.
- 4.15. Não poderão participar desta licitação os interessados:**
- 4.16.** Aquele que não atenda às condições deste Edital e seu (s) anexo (s);
- 4.17.** Sociedade que desempenhe atividade incompatível com o objeto da licitação;
- 4.18.** Empresas estrangeiras que não tenham representação legal no Brasil com poderes expressos para receber citação e responder administrativa ou judicialmente;
- 4.19.** Autor do anteprojeto, do projeto básico ou do projeto executivo, pessoa física ou jurídica, quando a licitação versar sobre serviços ou fornecimento de bens a ele relacionados;
- 4.20.** Empresa, isoladamente ou em consórcio, responsável pela elaboração do projeto básico ou do projeto executivo, ou empresa da qual o autor do projeto seja dirigente, gerente, controlador, acionista ou detentor de mais de 5% (cinco por cento) do capital com direito a voto, responsável técnico ou subcontratado, quando a licitação versar sobre serviços ou fornecimento de bens a ela necessários;
- 4.21.** Pessoa física ou jurídica que se encontre, ao tempo da licitação, impossibilitada de participar da licitação em decorrência de sanção que lhe foi imposta;
- 4.22.** Aquele que mantenha vínculo de natureza técnica, comercial, econômica, financeira, trabalhista ou civil com dirigente do órgão ou entidade contratante ou com agente público que desempenhe função na licitação ou atue na fiscalização ou na gestão do contrato, ou que deles seja cônjuge, companheiro ou parente em linha reta, colateral ou por afinidade, até o terceiro grau;
- 4.23.** Empresas controladoras, controladas ou coligadas, nos termos da Lei nº 6.404, de 15 de dezembro de 1976, concorrendo entre si;
- 4.24.** Pessoa física ou jurídica que, nos 5 (cinco) anos anteriores à divulgação do edital, tenha sido condenada judicialmente, com trânsito em julgado, por exploração de trabalho infantil, por submissão de trabalhadores a condições análogas às de escravo ou por contratação de adolescentes nos casos vedados pela legislação trabalhista;

- 4.25. Pessoas jurídicas reunidas em consórcio;
- 4.26. Organizações da Sociedade Civil de Interesse Público - OSCIP, atuando nessa condição;
- 4.27. Não poderá participar, direta ou indiretamente, da licitação ou da execução do contrato agente público do órgão ou entidade contratante, devendo ser observadas as situações que possam configurar conflito de interesses no exercício ou após o exercício do cargo ou emprego, nos termos da legislação que disciplina a matéria, conforme § 1º do art. 9º da Lei nº 14.133, de 2021.
- 4.28. O impedimento de que trata o item 4.21 será também aplicado ao licitante que atue em substituição a outra pessoa, física ou jurídica, com o intuito de burlar a efetividade da sanção a ela aplicada, inclusive a sua controladora, controlada ou coligada, desde que devidamente comprovado o ilícito ou a utilização fraudulenta da personalidade jurídica do licitante.
- 4.29. A critério da Administração e exclusivamente a seu serviço, o autor dos projetos e a empresa a que se referem os itens 4.19 e 4.20 poderão participar no apoio das atividades de planejamento da contratação, de execução da licitação ou de gestão do contrato, desde que sob supervisão exclusiva de agentes públicos do órgão ou entidade.
- 4.30. Equiparam-se aos autores do projeto as empresas integrantes do mesmo grupo econômico.
- 4.31. O disposto nos itens 4.19 e 4.20 não impede a licitação ou a contratação de serviço que inclua como encargo do contratado a elaboração do projeto básico e do projeto executivo, nas contratações integradas, e do projeto executivo, nos demais regimes de execução (se for o caso).
- 4.32. Em licitações e contratações realizadas no âmbito de projetos e programas parcialmente financiados por agência oficial de cooperação estrangeira ou por organismo financeiro internacional com recursos do financiamento ou da contrapartida nacional, não poderá participar pessoa física ou jurídica que integre o rol de pessoas sancionadas por essas entidades ou que seja declarada inidônea nos termos da Lei nº 14.133, de 2021.
- 4.33. A vedação de que trata o item 4.28 estende-se a terceiro que auxilie a condução da contratação na qualidade de integrante de equipe de apoio, profissional especializado ou funcionário ou representante de empresa que preste assessoria técnica.

5. DA SUBCONTRATAÇÃO, CESSÃO OU TRANSFERÊNCIA.

- 5.1. É admitida a subcontratação parcial do objeto conforme §§ 1º e 9º do art. 67 e art. 122, §§§ 1º, 2º e 3º da Lei 14.133/21, nas seguintes condições:
- 5.2. Será admitida a subcontratação parcial do objeto: **apenas serviços de montagem eletromecânica, instalação hidráulica, instalação estrutural, alinhamento, comissionamento e start-up assistido dos equipamentos** objeto do Termo de Referência e Edital.

- 5.3. A subcontratação não exime a CONTRATADA de sua responsabilidade integral perante a Administração quanto ao cumprimento do objeto contratado.
- 5.4. É vedada a subcontratação de pessoa física ou jurídica, se aquela ou os dirigentes desta mantiverem vínculo de natureza técnica, comercial, econômica, financeira, trabalhista ou civil com dirigente do órgão ou entidade contratante ou com agente público que desempenhe função na contratação ou atue na fiscalização ou na gestão do contrato, ou se deles forem cônjuge, companheiro ou parente em linha reta, colateral, ou por afinidade, até o terceiro grau.
- 5.5. É vedada a subcontratação de microempresas e empresas de pequeno porte e microempendedor individual que tenham participado da licitação.
- 5.6. Em qualquer hipótese de subcontratação, permanece a responsabilidade integral do contratado pela perfeita execução contratual, cabendo-lhe realizar a supervisão e coordenação das atividades do subcontratado, bem como responder perante o contratante pelo rigoroso cumprimento das obrigações contratuais correspondentes ao objeto da subcontratação.
- 5.7. A subcontratação depende de autorização prévia do contratante, a quem incumbe avaliar se o subcontratado cumpre os requisitos de qualificação técnica necessários para a execução do objeto.
- 5.8. O contratado apresentará à Administração documentação que comprove a capacidade técnica do subcontratado, que será avaliada e juntada aos autos do processo correspondente.
- 5.9. A regularidade da subcontratação fica condicionada ao cumprimento, pela pessoa física ou jurídica subcontratada, dos mesmos requisitos de capacidade jurídica, técnica, fiscal, social, trabalhista e econômico-financeira exigidos, pelo edital.
- 5.10. Demais requisitos para a subcontratação consultar o Termo de Referência, anexo a este Edital.
- 5.11. Por fim, distingue-se a subcontratação da cessão ou transferência contratual (total ou parcial), a qual possui natureza jurídica distinta, rege-se por regras mais restritivas e só é admitida em circunstâncias excepcionais previstas legalmente, dependendo também de anuência expressa da Administração.

6. DA APRESENTAÇÃO DA PROPOSTA E DOS DOCUMENTOS DE HABILITAÇÃO.

- 6.1. Os licitantes encaminharão, exclusivamente por meio do sistema eletrônico, **concomitantemente** com os **documentos de habilitação exigidos no edital**, proposta com a descrição do objeto ofertado e o preço, até a data e o horário estabelecidos no preâmbulo deste, e poderão ser retiradas ou substituídas até 01 (um) minuto antes da abertura da sessão pública, quando, então, encerrar-se-á automaticamente a etapa de envio dessa documentação.
- 6.2. O envio da proposta, acompanhada dos documentos de habilitação exigidos neste Edital, ocorrerá por meio de chave de acesso e senha.

- 6.3. As Microempresas e Empresas de Pequeno Porte deverão encaminhar a documentação de habilitação, ainda que haja alguma restrição de regularidade fiscal e trabalhista, nos termos do art. 43, § 1º da LC nº 123/2006.
- 6.4. Incumbirá ao licitante acompanhar as operações no sistema eletrônico durante a sessão pública do Pregão, ficando responsável pelo ônus decorrente da perda de negócios, diante da inobservância de quaisquer mensagens emitidas pelo sistema ou de sua desconexão.
- 6.5. Não será estabelecida, nesta etapa do certame, ordem de classificação entre as propostas apresentadas, o que somente ocorrerá após a realização dos procedimentos de negociação e julgamento da proposta.
- 6.6. Os documentos que compõem a proposta e a habilitação do licitante mais bem classificado somente serão disponibilizados para avaliação da Pregão e para acesso público após o encerramento do envio de lances.

7. DO PREENCHIMENTO DA PROPOSTA.

- 7.1. O licitante enviará sua proposta mediante o preenchimento, no sistema eletrônico, dos seguintes campos:
 - 7.1.1. Valor unitário e total para cada item ou lote de itens, em moeda corrente nacional;
 - 7.1.2. Marca de cada item ofertado (se for o caso);
 - 7.1.3. Fabricante de cada item ofertado (se for o caso);
 - 7.1.4. Descrição detalhada do objeto, contendo as informações similares à especificação do Termo de Referência: indicando, no que for aplicável, o modelo, prazo de validade ou de garantia, número do registro ou inscrição do bem no órgão competente, quando for o caso;
- 7.2. Todas as especificações do objeto contidas na proposta vinculam a Contratada.
- 7.3. Nos valores propostos estarão inclusos todos os custos operacionais, encargos previdenciários, trabalhistas, tributários, comerciais e quaisquer outros que incidam direta ou indiretamente no fornecimento dos bens ou serviços.
- 7.4. Os preços ofertados, tanto na proposta inicial, quanto na etapa de lances, serão de exclusiva responsabilidade do licitante, não lhe assistindo o direito de pleitear qualquer alteração, sob alegação de erro, omissão ou qualquer outro pretexto.
- 7.5. As microempresas e empresas de pequeno porte impedidas de optar pelo Simples Nacional, ante as vedações previstas na Lei Complementar 123, de 2006, não poderão aplicar os benefícios

decorrentes desse regime tributário diferenciado em sua proposta, devendo elaborá-la de acordo com as normas aplicáveis às demais pessoas jurídicas.

7.5.1. Quando for o caso, e se vier a ser contratado, o licitante na situação descrita na subdivisão acima deverá requerer ao órgão fazendário competente a sua exclusão do Simples Nacional até o último dia útil do mês subsequente àquele em que ocorrida a situação de vedação, nos termos do art. 30, *caput*, inc. II, e § 1º, inc. II, da LC 123, de 2006, apresentando à Administração a comprovação da exclusão ou o seu respectivo protocolo.

7.5.2. Se o Contratado não realizar espontaneamente o requerimento de que trata a subdivisão acima, caberá ao ente público contratante comunicar o fato ao órgão fazendário competente, solicitando que o Contratado seja excluído de ofício do Simples Nacional, nos termos do art. 29, inc. I, da LC 123, de 2006.

7.6. A apresentação das propostas implica obrigatoriedade do cumprimento das disposições nelas contidas, em conformidade com o que dispõe a documentação que integra este Edital, assumindo o proponente compromisso de executar o objeto licitado nos seus termos, bem como de utilizar os materiais, equipamentos, ferramentas e utensílios necessários, em quantidades e qualidades adequadas à perfeita execução contratual, promovendo, quando requerido, sua substituição.

7.7. O prazo de validade da proposta não será inferior a **60 DIAS**, a contar da data de sua apresentação.

7.8. Os licitantes devem respeitar os preços máximos estabelecidos nas normas de regência de contratações públicas, quando participarem de licitações públicas.

7.9. O descumprimento das regras supramencionadas por parte do Contratado pode ensejar a responsabilização pelo Tribunal de Contas competente e, após o devido processo legal, gerar as seguintes consequências: assinatura de prazo para a adoção das medidas necessárias ao exato cumprimento da lei, nos termos do art. 71, inc. IX, da Constituição Federal, e do art. 33, inc. X, da Constituição do Estado de São Paulo; ou condenação dos agentes públicos responsáveis e do Contratado ao pagamento de indenização pelos prejuízos ao erário, caso verificada a ocorrência de superfaturamento por sobre preço na execução do contrato.

8. DA ABERTURA DA SESSÃO, CLASSIFICAÇÃO DAS PROPOSTAS E FORMULAÇÃO DE LANCES.

8.1. A abertura da presente licitação dar-se-á em sessão pública, por meio de sistema eletrônico, na data, horário e local indicados neste Edital.

8.2. O Pregoeiro verificará as propostas apresentadas, desclassificando, desde logo, aquelas que não estejam em conformidade com os requisitos estabelecidos neste Edital, contenham vícios insanáveis ou não apresentem as especificações técnicas exigidas no Termo de Referência, conforme art. 59 da Lei nº 14.133/2021.

- 8.2.1. Também será desclassificada a proposta que identifique o licitante.**
- 8.2.2.** A desclassificação será sempre fundamentada e registrada no sistema, com acompanhamento em tempo real por todos os participantes.
- 8.2.3.** A não desclassificação da proposta não impede o seu julgamento definitivo em sentido contrário, levado a efeito na fase de aceitação.
- 8.3.** O sistema ordenará automaticamente as propostas classificadas, sendo que somente estas participarão da fase de lances.
- 8.4.** O sistema disponibilizará campo próprio para troca de mensagens entre o Pregoeiro e os licitantes.
- 8.5.** Iniciada a etapa competitiva, os licitantes deverão encaminhar lances exclusivamente por meio do sistema eletrônico, sendo imediatamente informados do seu recebimento e do valor consignado no registro.
- 8.6.** O lance deverá ser ofertado de acordo com o tipo de licitação indicada no preâmbulo deste Edital.
- 8.7.** Os licitantes poderão oferecer lances sucessivos, observando o horário fixado para abertura da sessão e as regras estabelecidas no Edital.
- 8.8.** O licitante somente poderá oferecer lance **de valor inferior ou percentual** de desconto superior ao último por ele ofertado e registrado pelo sistema.
- 8.9.** O intervalo mínimo de diferença de valores ou percentuais entre os lances, que incidirá tanto em relação aos lances intermediários quanto em relação à proposta que cobrir a melhor oferta deverá ser de **R\$ 100,00 (cem reais) / GLOBAL.**
- 8.10.** O intervalo entre os lances enviados pelo mesmo licitante não poderá ser inferior a 20 (vinte) segundos e o intervalo entre lances não poderá ser inferior a 03 (três) segundos, sob pena de serem automaticamente descartados pelo sistema os respectivos lances.
- 8.11.** Será adotado para o envio de lances na licitação o modo de disputa aberto, em que os licitantes apresentarão lances públicos e sucessivos, com prorrogações.
- 8.12.** A etapa de lances da sessão pública terá duração de dez minutos e, após isso, será prorrogada automaticamente pelo sistema quando houver lance ofertado nos últimos dois minutos do período de duração da sessão pública.
- 8.13.** A prorrogação automática da etapa de lances, de que trata o item anterior, será de dois minutos e ocorrerá sucessivamente sempre que houver lances enviados neste período de prorrogação, inclusive no caso de lances intermediários.

- 8.14.** Não havendo novos lances na forma estabelecida nos itens anteriores, a sessão pública encerrar-se-á automaticamente.
- 8.15.** Encerrada a fase competitiva sem que haja a prorrogação automática pelo sistema, poderá o Pregoeiro, assessorado pela equipe de apoio, justificadamente, admitir o reinício da sessão pública de lances, em prol da consecução do melhor preço.
- 8.16.** Em caso de falha no sistema, os lances em desacordo com os subitens anteriores deverão ser desconsiderados pelo Pregoeiro.
- 8.17.** Não serão aceitos dois ou mais lances de mesmo valor, prevalecendo aquele que for recebido e registrado primeiro.
- 8.18.** Durante o transcurso da sessão pública, os licitantes serão informados, em tempo real, do valor do menor lance registrado, vedada a identificação do licitante.
- 8.19.** No caso de desconexão com o Pregoeiro, no decorrer da etapa competitiva do Pregão, o sistema eletrônico poderá permanecer acessível aos licitantes para a recepção dos lances.
- 8.20.** Quando a desconexão do sistema eletrônico para o Pregoeiro persistir por tempo superior a dez minutos, a sessão pública será suspensa e terá reinício somente após comunicação expressa do pregoeiro aos participantes do certame, publicada no <http://www.portaldecompraspublicas.com.br>, quando serão divulgadas data e hora para a sua reabertura. E será reiniciada somente após decorridas vinte e quatro horas da comunicação do fato pelo Pregoeiro aos participantes, no sítio eletrônico utilizado para divulgação.
- 8.21.** Caso o licitante não apresente lances, concorrerá com o valor de sua proposta.
- 8.22.** Em relação a itens não exclusivos para participação de microempresas e empresas de pequeno porte (se for o caso), uma vez encerrada a etapa de lances, será efetivada a verificação automática, junto à Receita Federal, do porte da entidade empresarial. O sistema identifica em coluna própria as microempresas e empresas de pequeno porte participantes, procedendo à comparação com os valores da primeira colocada, se esta for empresa de maior porte, assim como das demais classificadas, para o fim de aplicar-se o disposto nos arts. 44 e 45 da LC nº 123/2006, regulamentada pelo Decreto nº 8.538/2015.
- 8.23.** Nessas condições, as propostas de microempresas e empresas de pequeno porte que se encontrarem na faixa de até 5% (cinco por cento) acima da melhor proposta ou melhor lance serão consideradas empatadas com a primeira colocada.
- 8.24.** A mais bem classificada, nos termos do item anterior, terá o direito de encaminhar uma última oferta para desempate, obrigatoriamente em valor inferior ao da primeira colocada, no prazo de 05 (cinco) minutos controlados pelo sistema, contados após a comunicação automática para tanto.

- 8.25.** Caso a microempresa ou a empresa de pequeno porte mais bem classificada desista ou não se manifeste no prazo estabelecido, serão convocadas as demais licitantes microempresa e empresa de pequeno porte que se encontrem naquele intervalo de 5% (cinco por cento), na ordem de classificação, para o exercício do mesmo direito, no prazo estabelecido no subitem anterior.
- 8.26.** No caso de equivalência dos valores apresentados pelas microempresas e empresas de pequeno porte que se encontrem nos intervalos estabelecidos nos subitens anteriores, será realizado sorteio entre elas para que se identifique aquela que primeiro poderá apresentar melhor oferta.
- 8.27.** Quando houver propostas beneficiadas com as margens de preferência em relação ao produto estrangeiro, o critério de desempate será aplicado exclusivamente entre as propostas que fizerem jus às margens de preferência, conforme regulamento.
- 8.28.** A ordem de apresentação pelos licitantes é utilizada como um dos critérios de classificação, de maneira que só poderá haver empate entre propostas iguais (não seguidas de lances), ou entre lances finais da fase fechada do modo de disputa aberto e fechado.
- 8.29.** A ordem de apresentação pelos licitantes é utilizada como um dos critérios de classificação, de maneira que só poderá haver empate entre propostas iguais (não seguidas de lances), ou entre lances finais da fase fechada do modo de disputa aberto e fechado.
- 8.30.** Em caso de empate entre duas ou mais propostas, serão utilizados os seguintes critérios de desempate, nesta ordem:
- 8.30.1.** disputa final, hipótese em que os licitantes empatados poderão apresentar nova proposta em ato contínuo à classificação;
 - 8.30.2.** avaliação do desempenho contratual prévio dos licitantes;
 - 8.30.3.** desenvolvimento, pelo licitante, de ações de equidade entre homens e mulheres no ambiente de trabalho, conforme regulamento;
 - 8.30.4.** desenvolvimento, pelo licitante, de programa de integridade, conforme orientações dos órgãos de controle;
- 8.31.** Persistindo o empate, será assegurada preferência, sucessivamente, aos bens e serviços produzidos ou prestados por:
- 8.31.1.** empresas estabelecidas no território do Estado ou do Distrito Federal do órgão ou entidade da Administração Pública estadual ou distrital licitante ou, no caso de licitação realizada por órgão ou entidade de Município, no território do Estado em que este se localize;
 - 8.31.2.** empresas brasileiras;
 - 8.31.3.** empresas que invistam em pesquisa e no desenvolvimento de tecnologia no País;

- 8.31.4.** empresas que comprovem a prática de mitigação, nos termos da Lei nº 12.187/2009.
- 8.32.** Encerrada a etapa de envio de lances da sessão pública, o Pregoeiro deverá encaminhar, pelo sistema eletrônico, contraproposta ao licitante que tenha apresentado o melhor preço, para que seja obtida melhor proposta, vedada a negociação em condições diferentes das previstas neste Edital.
- 8.32.1.** A negociação será realizada por meio do sistema, podendo ser acompanhada pelos demais licitantes.
- 8.32.2.** O Pregoeiro solicitará ao licitante mais bem classificado que, no prazo de 02 (duas) horas, envie a proposta adequada ao último lance ofertado após a negociação realizada, acompanhada, se for o caso, dos documentos complementares, quando necessários à confirmação daqueles exigidos neste Edital e já apresentados.
- 8.33.** Após a negociação do preço, o Pregoeiro iniciará a fase de aceitação e julgamento da proposta.

9. DA ACEITABILIDADE DA PROPOSTA VENCEDORA E ENCERRAMENTO DA LICITAÇÃO.

- 9.1.** Encerrada a etapa de negociação, o Pregoeiro examinará a proposta classificada em primeiro lugar quanto à adequação ao objeto e à compatibilidade do preço em relação ao máximo estipulado para contratação neste Edital e em seus anexos.
- 9.2.** Será desclassificada a proposta que contiver vício insanável que não obedecer às especificações técnicas pormenorizadas no edital ou apresentarem desconformidade com exigências do ato convocatório.
- 9.3.** Será desclassificada a proposta ou o lance vencedor, que apresentar preço final superior ao preço máximo fixado (Acórdão nº 1455/2018 -TCU - Plenário), ou que apresentar preço manifestamente inexequível.
- 9.3.1.** Considera-se inexequível a proposta que apresente preços global ou unitários simbólicos, irrisórios ou de valor zero, incompatíveis com os preços dos insumos e salários de mercado, acrescidos dos respectivos encargos, ainda que o ato convocatório da licitação não tenha estabelecido limites mínimos, exceto quando se referirem a materiais e instalações de propriedade do próprio licitante, para os quais ele renuncie a parcela ou à totalidade da remuneração.
- 9.4.** Qualquer interessado poderá requerer que se realizem diligências para aferir a exequibilidade e a legalidade das propostas, devendo apresentar as provas ou os indícios que fundamentam a suspeita;
- 9.5.** Se houver indícios de inexequibilidade da proposta de preço, ou em caso da necessidade de esclarecimentos complementares, poderão ser efetuadas diligências para que a licitante comprove a exequibilidade da proposta.

- 9.6.** Na hipótese de necessidade de suspensão da sessão pública para a realização de diligências, com vistas ao saneamento das propostas, a sessão pública somente poderá ser reiniciada mediante aviso prévio no sistema com, no mínimo, **vinte e quatro horas de antecedência**, e a ocorrência será registrada em ata;
- 9.7.** O Pregoeiro poderá convocar o licitante para enviar documento digital complementar, por meio de funcionalidade disponível no sistema, no prazo de **02 (duas) horas**, sob pena de não aceitação da proposta.
- 9.7.1.** O prazo estabelecido poderá ser prorrogado pelo Pregoeiro por solicitação escrita e justificada do licitante, formulada antes de findo o prazo, e formalmente aceita pelo Pregoeiro.
- 9.7.2.** Dentre os documentos passíveis de solicitação pelo Pregoeiro, destacam-se os que contenham as características do material ofertado, tais como marca, modelo, tipo, fabricante e procedência, além de outras informações pertinentes, a exemplo de catálogos, folhetos ou propostas, encaminhados por meio eletrônico, ou, se for o caso, por outro meio e prazo indicados pelo Pregoeiro sem prejuízo do seu ulterior envio pelo sistema eletrônico, sob pena de não aceitação da proposta.
- 9.8.** Se a proposta ou lance vencedor for desclassificado, o Pregoeiro examinará a proposta ou lance subsequente, e, assim sucessivamente, na ordem de classificação.
- 9.9.** Havendo necessidade, o Pregoeiro suspenderá a sessão, informando no “chat” a nova data e horário para a sua continuidade.
- 9.10.** O Pregoeiro poderá encaminhar, por meio do sistema eletrônico, contraproposta ao licitante que apresentou o lance mais vantajoso, com o fim de negociar a obtenção de melhor preço, vedada a negociação em condições diversas das previstas neste Edital.
- 9.10.1.** Também nas hipóteses em que o Pregoeiro não aceitar a proposta e passar à subsequente, poderá negociar com o licitante para que seja obtido preço melhor.
- 9.10.2.** A negociação será realizada por meio do sistema, podendo ser acompanhada pelos demais licitantes.
- 9.10.3.** Nos itens não exclusivos para a participação de microempresas e empresas de pequeno porte (quando for o caso), sempre que a proposta não for aceita, e antes de o Pregoeiro passar à subsequente, haverá nova verificação, pelo sistema, da eventual ocorrência do empate ficto, previsto nos artigos 44 e 45 da LC nº 123/ 2006, seguindo-se a disciplina antes estabelecida, se for o caso.
- 9.11.** Encerrada a análise quanto à aceitação da proposta, o Pregoeiro verificará a habilitação do licitante, observado o disposto neste Edital.

9.12. Encerradas as fases de julgamento e habilitação, e esgotados os recursos administrativos, o processo licitatório será encaminhado à autoridade superior, que poderá:

- a) determinar o retorno dos autos para saneamento de irregularidades;
- b) revogar a licitação por motivo de conveniência e oportunidade;
- c) proceder à anulação da licitação, de ofício ou mediante provocação de terceiros, sempre que presente ilegalidade insanável;
- d) adjudicar o objeto e homologar a licitação.

10. DA HABILITAÇÃO.

10.1. COMO CONDIÇÃO PRÉVIA AO EXAME DA DOCUMENTAÇÃO DE HABILITAÇÃO DO LICITANTE DETENTOR DA PROPOSTA CLASSIFICADA EM PRIMEIRO LUGAR, O PREGOEIRO VERIFICARÁ O EVENTUAL DESCUMPRIMENTO DAS CONDIÇÕES DE PARTICIPAÇÃO, ESPECIALMENTE QUANTO À EXISTÊNCIA DE SANÇÃO QUE IMPEÇA A PARTICIPAÇÃO NO CERTAME OU A FUTURA CONTRATAÇÃO, MEDIANTE A CONSULTA AOS DOCUMENTOS INSERIDOS NO PORTAL DE COMPRAS PÚBLICAS, E AINDA NOS SEGUINTE CADASTROS:

10.1.1. Cadastro Nacional de Empresas Inidôneas e Suspensas – CEIS e o e o Cadastro Nacional de Empresas Punidas – CNEP (www.portaldatransparencia.gov.br/);

10.1.2. Cadastro Nacional de Condenações Cíveis por Atos de Improbidade Administrativa, mantido pelo Conselho Nacional de Justiça (www.cnj.jus.br/improbidade_adm/consultar_requerido.php).

10.1.3. Lista de Inidôneos, mantida pelo Tribunal de Contas da União – TCU (<https://contas.tcu.gov.br/ords/f?p=1660:3:0>).

10.1.4. Certidão da Controladoria-Geral da União: <https://certidoes.cgu.gov.br/>.

10.1.5. OS ANEXOS (III, IV, V, VI, VII, VIII, IX, X E XI) PRESENTES NESTE EDITAL SÃO PARTE INTEGRANTE DOS DOCUMENTOS DE HABILITAÇÃO, **SOB PENA DE DESCLASSIFICAÇÃO EM CASO DE NÃO APRESENTAÇÃO DOS MESMOS.**

10.1.6. A consulta aos cadastros será realizada em nome da empresa licitante e também de seu sócio majoritário, por força do artigo 12 da Lei nº 8.429/1992, que prevê, dentre as sanções impostas ao responsável pela prática de ato de improbidade administrativa, a proibição de contratar com o Poder Público, inclusive por intermédio de pessoa jurídica da qual seja sócio majoritário.

10.1.6.1. Caso conste na Consulta de Situação do Fornecedor a existência de Ocorrências Impeditivas Indiretas, o gestor diligência para verificar se houve fraude por parte das empresas apontadas no Relatório de Ocorrências Impeditivas Indiretas.

- 10.1.6.2.** A tentativa de burla será verificada por meio dos vínculos societários, linhas de fornecimento similares, dentre outros.
- 10.1.6.3.** O licitante será convocado para manifestação previamente à sua desclassificação.
- 10.1.7.** Constatada a existência de sanção, o Pregoeiro reputará o licitante inabilitado, por falta de condição de participação.
- 10.1.7.1.** Essa decisão será tomada, considerando a abrangência e a extensão das sanções administrativas identificadas, em conformidade com os §§ 4º e 5º do artigo 156 da Lei 14.133/2021 e com a Súmula 51 do TCE/SP¹.
- 10.2.** No caso de inabilitação, haverá nova verificação, pelo sistema, da eventual ocorrência do empate ficto, previsto nos arts. 44 e 45 da Lei Complementar nº 123/ 2006, seguindo-se a disciplina antes estabelecida para aceitação da proposta subsequente.
- 10.3.** Caso atendidas as condições de participação, a habilitação dos licitantes será verificada por meio do **PORTAL DE COMPRAS PÚBLICAS**, em relação à habilitação jurídica, à regularidade fiscal e trabalhista, à qualificação econômico-financeira e à habilitação técnica.
- 10.3.1.** É dever do licitante atualizar previamente as comprovações constantes do **PORTAL DE COMPRAS PÚBLICAS**, para que estejam vigentes na data da abertura da sessão pública, ou encaminhar, em conjunto com a apresentação da proposta, a respectiva documentação atualizada.
- 10.3.2.** O descumprimento do subitem acima implicará a inabilitação do licitante, exceto se a consulta aos sítios eletrônicos oficiais emissores de certidões feita pelo Pregoeiro lograr êxito em encontrar a (s) certidão (es) válida (s).
- 10.3.3.** Deverá cumprir, durante todo o período de execução do contrato, a reserva de cargos prevista em lei para pessoa com deficiência, para reabilitado da Previdência Social ou para aprendiz, bem como as reservas de cargos previstas na legislação (art. 116 da Lei nº 14.133, de 2021).
- 10.4.** Havendo a necessidade de envio de documentos de habilitação complementares, necessários à confirmação daqueles exigidos neste Edital e já apresentados, o licitante será convocado a encaminhá-los, em formato digital, via sistema, no prazo de 02 (duas) horas sob pena de inabilitação.

¹ **SÚMULA Nº 51** - A declaração de inidoneidade para licitar ou contratar (Art. 87, IV da Lei Federal nº 8.666/1993) tem seus efeitos jurídicos estendidos a todos os órgãos da Administração Pública, ao passo que, nos casos de impedimento e suspensão de licitar e contratar (Art. 87, III da Lei Federal nº 8.666/1993 e Art. 7º da Lei Federal nº 10.520/2002), a medida repressiva se restringe à esfera de governo do órgão sancionador.

- 10.5.** Somente haverá a necessidade de comprovação do preenchimento de requisitos mediante apresentação dos documentos originais não digitais quando houver dúvida em relação à integridade do documento digital.
- 10.6.** Não serão aceitos documentos de habilitação com indicação de CNPJ/CPF diferentes, salvo aqueles legalmente permitidos.
- 10.7.** Se o licitante for a matriz, todos os documentos deverão estar em nome da matriz, e se o licitante for a filial, todos os documentos deverão estar em nome da filial, exceto aqueles documentos que, pela própria natureza, comprovadamente, forem emitidos somente em nome da matriz.
- 10.7.1.** Serão aceitos registros de CNPJ de licitante matriz e filial com diferenças de números de documentos pertinentes ao CND e ao CRF/FGTS, quando for comprovada a centralização do recolhimento dessas contribuições.
- 10.8.** Os licitantes deverão encaminhar, nos termos deste Edital, a documentação relacionada nos itens a seguir, para fins de habilitação:
- 10.9. HABILITAÇÃO JURÍDICA:**
- 10.9.1.** No caso de empresário individual: inscrição no Registro Público de Empresas Mercantis, a cargo da Junta Comercial da respectiva sede;
- 10.9.2.** Em se tratando de microempreendedor individual – MEI: Certificado da Condição de Microempreendedor Individual - CCMEI, cuja aceitação ficará condicionada à verificação da autenticidade no sítio <https://www.gov.br/empresas-e-negocios/pt-br/empreendedor>;
- 10.9.3.** No caso de **sociedade empresária, sociedade limitada unipessoal - SLU**: inscrição do ato constitutivo, estatuto ou contrato social em vigor, devidamente registrado na Junta Comercial da respectiva sede, acompanhado de documento comprobatório de seus administradores;
- 10.9.4.** Inscrição no Registro Público de Empresas Mercantis onde opera, com averbação no Registro onde tem sede a matriz, no caso de ser a participante sucursal, filial ou agência;
- 10.9.5.** No caso de sociedade simples: inscrição do ato constitutivo no Registro Civil das Pessoas Jurídicas do local de sua sede, acompanhada de prova da indicação dos seus administradores;
- 10.9.6.** No caso de cooperativa: ata de fundação e estatuto social em vigor, com a ata da assembleia que o aprovou, devidamente arquivado na Junta Comercial ou inscrito no Registro Civil das Pessoas Jurídicas da respectiva sede, bem como o registro de que trata o art. 107 da Lei nº 5.764, de 1971 (se for o caso);

- 10.9.7. No caso de empresa ou sociedade estrangeira em funcionamento no País: decreto de autorização;
- 10.9.8. Os documentos acima deverão estar acompanhados de todas as alterações ou da consolidação respectiva;

10.10.HABILITAÇÃO FISCAL, SOCIAL E TRABALHISTA:

- 10.10.1. Prova de inscrição no Cadastro Nacional de Pessoas Jurídicas (CNPJ) ou no Cadastro de Pessoas Físicas (CPF), conforme o caso;
- 10.10.2. Prova de inscrição no cadastro de contribuintes estadual e/ou municipal, se houver relativo ao domicílio ou sede do licitante, pertinente ao seu ramo de atividade e compatível com o objeto contratual;
- 10.10.3. Prova de regularidade fiscal perante a Fazenda Nacional, mediante apresentação de certidão expedida conjuntamente pela Secretaria da Receita Federal do Brasil (RFB) e pela Procuradoria-Geral da Fazenda Nacional (PGFN), referente a todos os créditos tributários federais e à Dívida Ativa da União (DAU) por elas administrados, inclusive aqueles relativos à Seguridade Social, nos termos da Portaria Conjunta nº 1.751, de 02/10/2014, do Secretário da Receita Federal do Brasil e da Procuradora-Geral da Fazenda Nacional.
- 10.10.4. Prova de regularidade com o Fundo de Garantia do Tempo de Serviço (FGTS);
- 10.10.5. Prova de inexistência de débitos inadimplidos perante a justiça do trabalho, mediante a apresentação de certidão negativa ou positiva com efeito de negativa, nos termos do Título VII-A da Consolidação das Leis do Trabalho, aprovada pelo Decreto-Lei nº 5.452/1943;
- 10.10.6. Prova de regularidade junto à Fazenda Estadual, através da Certidão Negativa conjunta junto aos Tributos Estaduais, emitida pela Secretaria da Fazenda Estadual onde a empresa for sediada;
- 10.10.7. Prova de regularidade junto à Fazenda Municipal, através da Certidão Negativa junto aos Tributos Municipais, emitida pela Secretaria da Fazenda Municipal onde a empresa for sediada;
- 10.10.8. Caso o fornecedor seja considerado isento dos tributos Municipais relacionados ao objeto contratual, deverá comprovar tal condição mediante a apresentação de declaração da Fazenda respectiva do seu domicílio ou sede, ou outra equivalente, na forma da lei.
- 10.10.9. Declaração de que não emprega menor de 18 anos em trabalho noturno, perigoso ou insalubre e não emprega menor de 16 anos, salvo menor, a partir de 14 anos, na condição de aprendiz, nos termos do artigo 7º, XXXIII, da Constituição Federal de 1998 (ANEXO IV);

- 10.10.10.** Caso o licitante detentor do menor preço seja qualificado como microempresa ou empresa de pequeno porte deverá apresentar toda a documentação exigida para efeito de comprovação de regularidade fiscal, mesmo que esta apresente alguma restrição, sob pena de inabilitação.
- 10.10.11.** A existência de restrição relativamente à regularidade fiscal e trabalhista não impede que a licitante qualificada como microempresa ou empresa de pequeno porte seja declarada vencedora, uma vez que atenda a todas as demais exigências do edital.
- 10.10.12.** Caso a proposta mais vantajosa seja ofertada por licitante qualificada como microempresa ou empresa de pequeno porte, e uma vez constatada a existência de alguma restrição no que tange à regularidade fiscal e trabalhista, a mesma será convocada para, no prazo de 5 (cinco) dias úteis, após a declaração do vencedor, comprovar a regularização. O prazo poderá ser prorrogado por igual período, a critério da administração pública, quando requerida pelo licitante, mediante apresentação de justificativa.
- 10.10.13.** A não regularização fiscal e trabalhista no prazo previsto no subitem anterior acarretará a inabilitação do licitante, sem prejuízo das sanções previstas neste Edital, sendo facultada a convocação dos licitantes remanescentes, na ordem de classificação. Se, na ordem de classificação, seguir-se outra microempresa, empresa de pequeno porte ou sociedade cooperativa com alguma restrição na documentação fiscal e trabalhista, será concedido o mesmo prazo para regularização.

Nota 01 - A verificação pelo órgão ou entidade promotora do certame nos sítios eletrônicos oficiais de órgãos e entidades emissores de certidões constitui meio legal de prova, para fins de habilitação.

Nota 02 - As certidões que não tenham o prazo de validade expresso no documento, ter-se-ão como válidas por 90 (noventa) dias a partir da data de sua emissão.

Nota 03 – Será aplicado no presente edital o entendimento adotado pelo TCU (Tribunal de Contas da União), no Acórdão nº 1211/2021:

“Acórdão 1211/2021 Plenário (Representação, Relator Ministro Walton Alencar Rodrigues) Licitação. Habilitação de licitante. Documentação. Documento novo. Vedação. Definição. A vedação à inclusão de novo documento, prevista no art. 43, § 3º, da Lei 8.666/1993 e no art. 64 da Lei 14.133/2021 (nova Lei de Licitações), não alcança documento ausente, comprobatório de condição atendida pelo licitante quando apresentou sua proposta, que não foi juntado com os demais comprovantes de habilitação e da proposta, por equívoco ou falha, o qual deverá ser solicitado e avaliado pelo pregoeiro”.

10.11. HABILITAÇÃO ECONÔMICO-FINANCEIRA.

- 10.11.1.** Certidão Negativa de Feitos sobre Falência expedida pelo distribuidor da sede do licitante em data não superior a 60 dias da data da abertura do certame, se outro prazo não constar do documento.
- 10.11.2.** A certidão positiva de recuperação judicial ou extrajudicial não implica na imediata inabilitação, será oportunizado à licitante a comprovação de dispor do respectivo plano de recuperação aprovado e homologado judicialmente, com a recuperação já deferida, na

forma do art. 58, da Lei nº 11.101/2005, sob pena de inabilitação, devendo, ainda, comprovar todos os demais requisitos de habilitação².

10.11.3. Balanço patrimonial e demonstrações contábeis dos 02 (dois) últimos exercícios sociais, já exigíveis e apresentados na forma da lei, que comprovem a boa situação financeira da empresa, vedada a sua substituição por balancetes ou balanços provisórios, podendo ser atualizados por índices oficiais quando encerrado há mais de 3 (três) meses da data de apresentação da proposta, que comprovem a boa situação financeira da empresa, conforme os índices descritos no item 9.10.4;

10.11.3.1. O Balanço Patrimonial e a Demonstração do Resultado do Exercício (DRE) deverão corresponder à cópia legível e autenticada das páginas do Livro Diário Geral, onde foram transcritos o Balanço Patrimonial e DRE do último exercício, já exigíveis, com as assinaturas do representante da empresa e do profissional habilitado da área contábil (art. 69, inc. I, § 1º da Lei 14.133/21) e cópia legível e autenticada dos Termos de Abertura e Encerramento do Livro Diário Geral (devidamente registrados na Junta Comercial ou Cartório de Registro ou pelo SPED Contábil);

10.11.3.2. No caso de pessoas jurídicas enquadradas no SPED Contábil (Sistema Público de Escrituração Digital Contábil), estas poderão apresentar como alternativa, as demonstrações digitais e a comprovação da entrega dos arquivos digitais perante a Receita Federal, sendo que os documentos impressos devem ser extraídos do livro digital e conter o Balanço Patrimonial, a Demonstração de Resultado, os Termos de Abertura e Encerramento do Livro Digital, o Termo de Autenticação na Junta Comercial, todos emitidos pelo Programa Validador e Autenticador (PVA);

10.11.3.3. Em se tratando de sociedade por ações ("SA"), deverão ser apresentadas as publicações em órgão de imprensa oficial, na forma da legislação vigente.

10.11.3.4. No caso de empresa constituída no exercício social vigente, admite-se a apresentação de balanço patrimonial e demonstrações contábeis referentes ao período de existência da sociedade;

10.11.3.5. É admissível o balanço intermediário, se decorrer de lei ou contrato social/estatuto social.

10.11.4. A comprovação da situação financeira da empresa será constatada mediante obtenção de índices de Liquidez Geral (LG), Solvência Geral (SG) e Liquidez Corrente (LC), iguais ou superiores a 1 (um) resultantes da aplicação das fórmulas:

² Nesse sentido a Súmula 50 TCE/SP (Em procedimento licitatório, não pode a Administração impedir a participação de empresas que estejam em recuperação judicial, das quais poderá ser exigida a apresentação, durante a fase de habilitação, do Plano de Recuperação já homologado pelo juízo competente e em pleno vigor, sem prejuízo do atendimento a todos os requisitos de habilitação econômico-financeira estabelecidos no edital).

$$LG = \frac{\text{Ativo Circulante} + \text{Realizável a Longo Prazo}}{\text{Passivo Circulante} + \text{Passivo Não Circulante}}$$

$$SG = \frac{\text{Ativo Total}}{\text{Passivo Circulante} + \text{Passivo Não Circulante}}$$

$$LC = \frac{\text{Ativo Circulante}}{\text{Passivo Circulante}}$$

10.11.5. Comprovação de capital social mínimo de 10% (dez por cento) do valor estimado do Objeto.

1. QUALIFICAÇÃO TÉCNICO-OPERACIONAL E PROFISSIONAL

1.1. QUALIFICAÇÃO OPERACIONAL

A equipe técnica que executará os serviços deverá estar habilitada e plenamente capacitada para a realização dos trabalhos. O fornecedor deverá responder pela supervisão, direção técnica administrativa e mão de obra necessária à execução dos serviços. Caberá à mesma também fornecer ao SAAEB a relação nominal dos empregados encarregados da execução dos serviços e documentos que comprovam a qualificação deles para a execução dos serviços. Os empregados deverão estar devidamente uniformizados, identificados com crachás e com os equipamentos de proteção individual necessários às atividades, respeitando as Normas Internas do SAAEB e obedecendo ao que preconizam as normas técnicas da ABNT, bem como as normas de saúde, segurança do trabalho e meio ambiente.

O fornecedor deverá apresentar atestado(s) ou certidão(ões) de desempenho anterior (atestado de capacitação técnica), emitido por pessoa jurídica de direito público ou privado, que comprove, minimamente, execução de serviços com características semelhantes e de complexidade operacionais equivalentes ou superiores ao objeto deste Termo de Referência. Este documento deverá ser assinado pelo representante legal da empresa ou órgão público.

O atestado deverá conter as seguintes informações: a) Dados do emissor: CNPJ, razão social, endereço, e-mail, número do telefone, papel timbrado, assinatura; b) Dados do fornecedor: razão social, CNPJ, endereço, e-mail, telefone; c) Quais serviços foram prestados e/ou quais produtos foram fornecidos; d) Quantidades fornecidas; e) Duração do contrato. É possível a qualquer momento que a Administração realize diligências para esclarecer o conteúdo informado no atestado.

1.2. IDENTIFICAÇÃO DAS PARCELAS DE RELEVÂNCIA TÉCNICA E EXIGÊNCIA DE RESPONSABILIDADE PROFISSIONAL

O objeto da presente contratação encontra-se estruturado em 04 (quatro) lotes, contemplando o fornecimento de equipamentos destinados às Estações de Tratamento de Água ETA I, bem como os serviços técnicos associados à sua instalação, montagem, integração e entrada em operação.

Para fins de qualificação técnica, procedeu-se à individualização das parcelas que demandam responsabilidade técnica de profissional legalmente habilitado, restringindo-se tal exigência às atividades que configuram serviços de engenharia, nos termos do art. 67 da Lei nº 14.133/2021.

Nesse sentido, a exigência de registro ou inscrição no conselho profissional competente (CREA e/ou CAU), sendo obrigatória a indicação de responsável técnico legalmente habilitado para atividades de engenharia sanitária, civil, mecânica ou correlatas, conforme atribuições definidas pelos respectivos conselhos profissionais, aplica-se exclusivamente às atividades de montagem, instalação e comissionamento dos equipamentos, em razão de sua complexidade técnica, risco associado e impacto direto no desempenho do sistema de tratamento de água.

1.2.1. LOTE 1 – CALHA PARSHALL

A correta instalação da calha Parshall exige rigor técnico quanto ao nivelamento, geometria e condições hidráulicas de escoamento, sendo determinante para a precisão da medição de vazão e eficiência da unidade.

Dessa forma, as atividades de instalação e montagem configuram serviços técnicos especializados de engenharia, justificando a exigência de:

- registro ou inscrição no conselho profissional competente (CREA e/ou CAU);
- indicação de responsável técnico legalmente habilitado.

O fornecimento do equipamento, de forma isolada, não enseja tal exigência.

1.2.2. LOTE 2 – FLOCULADOR MECANIZADO

O Lote 2 contempla o fornecimento e a implantação de floculador mecanizado, equipamento essencial ao processo de formação e crescimento de flocos.

Tais atividades exigem conhecimento técnico especializado em mecânica e hidráulica aplicada, sendo determinantes para o desempenho do processo de floculação, que depende diretamente das condições de mistura lenta e controle de energia dissipada.

Eventuais falhas de montagem podem comprometer a formação dos flocos, reduzir a eficiência do tratamento e gerar desgaste prematuro dos equipamentos.

Assim, justifica-se a exigência de:

- registro ou inscrição no conselho profissional competente (CREA e/ou CAU)
- responsável técnico habilitado,

O fornecimento isolado do equipamento não requer tal exigência.

1.2.3. LOTE 3 – MÓDULOS DE SEDIMENTAÇÃO DE ALTA TAXA

A instalação dos módulos de sedimentação de alta taxa exige controle rigoroso de alinhamento, inclinação e distribuição hidráulica, sendo determinante para a eficiência do processo de decantação.

Tais atividades configuram serviços técnicos especializados de engenharia, justificando a exigência de:

- registro ou inscrição no conselho profissional competente (CREA e/ou CAU);
- indicação de responsável técnico legalmente habilitado.

O fornecimento dos módulos, isoladamente, não exige tal requisito.

1.2.4. LOTE 4 – VERTEDORES TRIANGULARES

A instalação dos vertedores triangulares exige precisão no nivelamento e na geometria das cristas vertentes, sendo fundamental para a correta medição e distribuição de vazão.

Dessa forma, tais atividades configuram serviços técnicos especializados de engenharia, justificando a exigência de:

- registro ou inscrição no conselho profissional competente (CREA e/ou CAU);
- indicação de responsável técnico habilitado.

O fornecimento isolado dos dispositivos não demanda tal exigência.

1.3. QUALIFICAÇÃO TÉCNICA – PARCELAS DE MAIOR RELEVÂNCIA

Nos termos do art. 67 da Lei nº 14.133/2021, a exigência de atestados de capacidade técnica será restrita às parcelas de maior relevância técnica e valor significativo do objeto, assim consideradas aquelas que possuem impacto direto no desempenho operacional do sistema e que representem parcela economicamente relevante da contratação.

Para fins deste certame, consideram-se parcelas de maior relevância aquelas relacionadas à **montagem, instalação e comissionamento dos equipamentos**, por configurarem serviços técnicos especializados de engenharia, com risco associado e influência direta na eficiência do sistema de tratamento de água.

As exigências de comprovação de capacidade técnica observarão os seguintes critérios:

- limitação às parcelas tecnicamente relevantes, não abrangendo o fornecimento isolado de bens;
- definição de quantitativos mínimos proporcionais, limitados a até 50% das quantidades previstas para cada lote;
- vedação de exigências que restrinjam a competitividade, como limitação de tempo ou local de execução.

Nesse contexto, serão aceitos atestados que comprovem a execução de serviços similares, conforme parâmetros técnicos abaixo:

Lote 1 – Calha Parshall

Comprovação de experiência na instalação de calha Parshall ou dispositivo equivalente de medição de vazão, com abertura da “garganta (W)” **igual ou superior a 4,5”**.

Lote 2 – Floculador Mecanizado

Comprovação de experiência na montagem e instalação de floculadores mecanizados em unidades de tratamento de água, com diâmetros das pás axiais **iguais ou superiores a 0,75 metros**.

Lote 3 – Módulos de sedimentação de alta taxa

Comprovação de experiência na instalação de módulos de sedimentação (placas ou tubos inclinados), **com área mínima correspondente a 38,75 m²**.

Lote 4 – Vertedores triangulares

Comprovação de experiência na instalação de vertedores triangulares ou dispositivos equivalentes de medição, com extensão linear nas calhas de coleta de água decantada mínima de até 35,2 metros.

A adoção desses critérios visa assegurar que os licitantes possuam experiência compatível com a complexidade do objeto, sem restringir indevidamente a competitividade, em observância aos princípios da razoabilidade, proporcionalidade e interesse público. Os quantitativos mínimos exigidos correspondem a até 50% das dimensões previstas para o objeto, conforme limites estabelecidos pela Lei nº 14.133/2021.

1.4. QUALIFICAÇÃO TÉCNICO PROFISSIONAL

a) O fornecedor deverá apresentar certidão atualizada do registro da empresa com indicação de seu(s) responsável(is) técnico(s) junto ao conselho profissional competente (CREA e/ou CAU, conforme atribuições legais), comprovando estar registrada para exercer atividades pertinentes e compatíveis com o objeto desse Termo de Referência, comprovando a responsabilidade técnica de pelo menos 01 (um) Engenheiro.

b) Prova de possuir profissional/responsável técnico detentor(es) de Certidão(ões) de Acervo Técnico CREA e/ou CAU, comprovando experiência anterior em execução de serviço, compatível em características com o objeto licitado.

1.5. EQUIPE TÉCNICA

A comprovação do vínculo profissional com a empresa será exigida apenas da licitante vencedora, sendo admitida, na fase de habilitação, a apresentação de declaração de disponibilidade do profissional, conforme disposto no art. 67, § 6º da Lei nº 14.133/2021 e entendimento consolidado dos órgãos de controle. A comprovação do vínculo do profissional com a licitante deverá ser feita por meio de contrato de prestação de serviço, CTPS, contrato social (em caso de sócio) ou outro documento legal que comprove a atuação como responsável técnico.

A licitante vencedora deverá indicar profissional de nível superior devidamente habilitado, detentor de Certidão de Acervo Técnico (CAT), emitida pelo conselho profissional competente, que comprove por meio de atestados averbados, a responsabilidade técnica por execução de obra ou serviço de características similares ao objeto licitado.

Relação Nominal: Indicação da equipe técnica que executará os serviços (Engenheiro Responsável e Técnicos), acompanhada de declaração de que os profissionais atuarão na execução do contrato.

Compromisso de Manutenção: O fornecedor deverá manter a equipe devidamente uniformizada, identificada e com o uso obrigatório de EPIs, respeitando as normas da ABNT e as Normas Regulamentadoras (NRs) de Segurança do Trabalho.

Emissão de ART: O contratado deverá apresentar a **Anotação de Responsabilidade Técnica (ART)** de execução e/ou montagem relativa ao objeto em até 05 (cinco) dias úteis após a assinatura do contrato (Art. 115, § 4º).

Nota Explicativa

As exigências de qualificação técnica previstas neste edital têm fundamento no art. 67 da Lei nº 14.133/2021, que autoriza a Administração a requerer comprovação de capacidade técnico-operacional e técnico-profissional, desde que relacionadas à complexidade do objeto licitado.

A solicitação de atestados de capacidade técnica, ART e Certidão de Acervo Técnico (CAT) visa assegurar que a empresa contratada possua experiência prévia e profissionais habilitados para a execução adequada do contrato, garantindo segurança técnica e qualidade na prestação dos serviços.

Ressalta-se que as exigências foram formuladas de forma proporcional e não restritiva, evitando percentuais fixos ou condições que possam limitar indevidamente a competitividade, em conformidade com o entendimento consolidado do Tribunal de Contas da União (TCU).

A vinculação formal do profissional à empresa pode se dar por diferentes formas jurídicas (empregado, sócio, diretor ou contratado autônomo), assegurando flexibilidade e respeito ao princípio da isonomia.

10.12. Havendo necessidade de analisar minuciosamente os documentos exigidos, o Pregoeiro suspenderá a sessão, informando no “chat” a nova data e horário para a continuidade da mesma.

10.13. Será inabilitado o licitante que não comprovar sua habilitação, seja por não apresentar quaisquer dos documentos exigidos, ou apresentá-los em desacordo com o estabelecido neste Edital.

11. DO ENCAMINHAMENTO DA PROPOSTA VENCEDORA.

11.1. Após a conclusão da fase de lances e habilitação, o licitante vencedor deverá anexar sua proposta final atualizada no sistema, no prazo de **02 (duas) horas**, devendo a mesma constar:

- a) Razão social, CNPJ da empresa e assinatura do representante legal;
- b) Preço unitário e global de cada item (ns) ou lote (s);
- c) Indicação do responsável pela assinatura do contrato e/ou empenho;

- 12.4.** Recebida a intenção de interpor recurso pelo Pregoeiro, a licitante deverá apresentar as razões do recurso no prazo de 03 (três) dias úteis, ficando as demais licitantes, desde logo, intimadas para, querendo, apresentar contrarrazões em igual prazo, que começará a contar do término do prazo da recorrente.
- 12.5.** As razões e contrarrazões serão recebidas exclusivamente por meio de campo próprio do Sistema. Não serão recebidas ou conhecidas razões de recurso e contrarrazões entregues diretamente ao Pregoeiro ou enviadas por quaisquer outros meios (fax, correspondência, etc).
- 12.6.** Caberá ao Pregoeiro receber, examinar e instruir os recursos interpostos contra seus atos, podendo reconsiderar suas decisões no prazo de 05 (cinco) dias úteis após o recebimento das razões e contrarrazões ou, neste mesmo prazo, fazê-lo subir devidamente informado à autoridade superior ao pregoeiro, com competência para decidir recursos para a decisão final no prazo de 05 (cinco) dias úteis.
- 12.7.** O acolhimento do recurso invalida tão somente os atos insuscetíveis de aproveitamento.
- 12.8.** Não serão conhecidos os recursos apresentados fora dos prazos, subscritos por representantes não habilitados legalmente ou não identificados no processo para responder pelo licitante.
- 12.9.** O acolhimento do recurso invalida tão somente os atos insuscetíveis de aproveitamento.
- 12.10.** Os autos do processo permanecerão com vista franqueada aos interessados, no endereço constante neste Edital.

13. DA REABERTURA DA SESSÃO PÚBLICA.

- 13.1.** A sessão pública poderá ser reaberta:
- 13.1.1.** Nas hipóteses de provimento de recurso que leve à anulação de atos anteriores à realização da sessão pública precedente ou em que seja anulada a própria sessão pública, situação em que serão repetidos os atos anulados e os que dele dependam.
- 13.1.2.** Quando houver erro na aceitação do preço mais bem classificado ou quando o licitante declarado vencedor não assinar o contrato, não retirar o instrumento equivalente ou não comprovar a regularização fiscal e trabalhista, nos termos do art. 43, §1º da LC nº 123/2006. Nessas hipóteses, serão adotados os procedimentos imediatamente posteriores ao encerramento da etapa de lances.
- 13.2.** Todos os licitantes remanescentes deverão ser convocados para acompanhar a sessão reaberta.
- 13.2.1.** A convocação se dará por meio do sistema eletrônico (“chat”), ou e-mail, ou de acordo com a fase do procedimento licitatório.

13.2.2. A convocação feita por e-mail dar-se-á de acordo com os dados contidos no **CADASTRO DO PORTAL DE COMPRAS PÚBLICAS**, sendo responsabilidade do licitante manter seus dados cadastrais atualizados.

14. DA ADJUDICAÇÃO E HOMOLOGAÇÃO.

14.1. Julgados os recursos, constatada a regularidade dos atos praticados, a Autoridade Competente adjudica e homologa a licitação.

15. DA GARANTIA DE EXECUÇÃO CONTRATUAL E DA GARANTIA DO OBJETO

15.1. Não será exigida garantia contratual nos termos do art. 96 e seguintes da Lei nº 14.133/2021.

15.2. Da garantia do objeto/serviço: conforme Termo de Referência.

16. DO TERMO DE CONTRATO OU INSTRUMENTO EQUIVALENTE

16.1. Após a homologação da licitação, em sendo realizada a contratação, será firmado Termo de Contrato ou emitido instrumento equivalente, quando for o caso, conforme Termo de Referência.

16.2. O adjudicatário terá o prazo de **05 (cinco) dias úteis**, contados a partir da data de sua convocação, para assinar o Termo de Contrato ou aceitar instrumento equivalente, conforme o caso (Nota de Empenho/Carta Contrato/Autorização), sob pena de decair do direito à contratação, sem prejuízo das sanções previstas neste Edital.

16.3. Alternativamente à convocação para comparecer perante o órgão ou entidade para a assinatura do Termo de Contrato ou aceite do instrumento equivalente, a Administração poderá encaminhá-lo para assinatura ou aceite da Adjudicatária, mediante correspondência postal com aviso de recebimento (AR) ou meio eletrônico, para que seja assinado ou aceito no prazo de 05 (cinco) dias, a contar da data de seu recebimento.

16.3.1. O prazo previsto no subitem anterior poderá ser prorrogado, por igual período, por solicitação justificada do adjudicatário e aceita pela Administração

16.4. O Aceite da Nota de Empenho ou do instrumento equivalente, emitida à empresa adjudicada, implica no reconhecimento de que:

16.4.1. Referida Nota está substituindo o contrato, aplicando-se à relação de negócios ali estabelecida as disposições da Lei nº 14.133/2021;

16.4.2. A contratada se vincula à sua proposta e às previsões contidas no edital e seus anexos,

- 16.4.3.** A contratada reconhece que as hipóteses de rescisão são aquelas previstas no artigo 137 da Lei nº 14.133/2021 e reconhece os direitos da Administração previstos nos artigos 138 e 139 da mesma Lei.
- 16.5.** O prazo de vigência da contratação é de 12 (doze) meses a partir da assinatura do contrato ou até a conclusão do objeto contratado de acordo com Art. 6º, Inc. XVII.
- 16.6.** Previamente à contratação a Administração realizará consultas para identificar possível suspensão temporária de participação em licitação, no âmbito do órgão ou entidade, proibição de contratar com o Poder Público, bem como ocorrências impeditivas indiretas, observado o disposto no art. 29, da Instrução Normativa nº 03/2018, e nos termos do art. 6º, III, da Lei nº 10.522/2002, consulta prévia ao CADIN.
- 16.7.** Na assinatura do contrato, será exigida a comprovação das condições de habilitação consignadas neste Edital, as quais deverão ser mantidas pelo licitante durante a vigência do contrato.
- 16.7.1.** Na hipótese de irregularidade, o contratado deverá regularizar a sua situação perante o cadastro no prazo de até 05 (cinco) dias úteis, sob pena de aplicação das penalidades previstas no edital e anexos.
- 16.8.** Na hipótese de o vencedor da licitação não comprovar as condições de habilitação consignadas no edital ou se recusar a assinar o contrato, a Administração, sem prejuízo da aplicação das sanções das demais cominações legais cabíveis a esse licitante, poderá convocar outro licitante, respeitada a ordem de classificação, para, após a comprovação dos requisitos para habilitação, analisada a proposta e eventuais documentos complementares e, feita a negociação, assinar o contrato.

17. DO REAJUSTAMENTO EM SENTIDO GERAL.

- 17.1.** Os preços são fixos e sem reajustes durante a vigência do contrato. Havendo prorrogação na vigência contratual o valor contratado poderá ser reajustado pela variação do índice do IPCA (IBGE) tomando-se por base o mês da apresentação das propostas. Durante a vigência do contrato (12 meses) os valores contratados poderão ser alterados, objetivando a manutenção do equilíbrio econômico-financeiro inicial do contrato, em conformidade com o Art. 25 § 7º da Lei federal 14.133/21.
- 17.2.** Em caso de pedido de manutenção do equilíbrio econômico-financeiro, deverá ser comprovado o desequilíbrio do contrato por parte da contratada por fato superveniente e imprevisível, não podendo a contratada paralisar a prestação dos serviços aguardando análise da solicitação por parte da equipe técnica e jurídica da contratante.

18. DA GESTÃO, FISCALIZAÇÃO, DA ENTREGA E DO RECEBIMENTO DO OBJETO.

- 18.1.** O diretor do Departamento de Operação e Manutenção, Sr. Vinícius Costa Ferreira atuará como gestor do contrato e será responsável pela administração contratual, com enfoque no planejamento, controle de execução, conformidade administrativa e documental.
- 18.2.** O engenheiro sanitarista, Sr. João Victor Arantes da Silva atuará como fiscalizador da execução do objeto contratual e será responsável pelo acompanhamento técnico e operacional da execução dos serviços em campo.
- 18.3.** O prazo de entrega/execução dos serviços é de até 120 (cento e vinte) dias corridos, contados do recebimento da Ordem de Fornecimento/Serviço, emitida pelo Gestor e/ou Fiscal do Contrato.
- 18.4. LOCAL DE ENTREGA E EXECUÇÃO**
A entrega e instalação dos equipamentos ocorrerá na Rua Cel. Joaquim José de Lima, 1016, Jardim Paraíso, CEP: 14.701-450, Bebedouro/SP.
- 18.5.** A data e horário de entrega deverá ser combinada com antecedência mínima de 24 h (vinte e quatro horas) com o fiscal do contrato pelo e-mail: joao.silva@saaebambiental.sp.gov.br.
- 18.6.** Os bens/serviços poderão ser rejeitados, no todo ou em parte, quando em desacordo com as especificações constantes no Termo de Referência e na proposta, devendo ser substituídos, no prazo de 10 (dez) dias corridos, a contar da notificação da Contratante, às suas custas, sem prejuízo da aplicação das penalidades.
- 18.7.** O objeto da licitação será recebido provisoriamente, condicionado à aprovação de testes, pelo responsável por seu acompanhamento e fiscalização, mediante termo detalhado, quando verificado o cumprimento das exigências de caráter técnico, em até 15 (quinze) dias corridos da comunicação escrita da contratada do encerramento da execução contratual, se outro não tiver sido o prazo estipulado no referido ajuste;
- 18.8.** O objeto da licitação será recebido definitivamente, condicionado à conclusão dos comissionamentos dos equipamentos, por servidor do Departamento de Engenharia, em prazo não superior a 90 (noventa) dias corridos a contar do recebimento provisório, mediante termo detalhado que comprove o atendimento das exigências contratuais;
- 18.9.** Na hipótese de a verificação a que se refere o subitem anterior não ser procedida dentro do prazo fixado, reputar-se-á como realizada, consumando-se o recebimento definitivo no dia do esgotamento do prazo.
- 18.10.** O recebimento, conferência e vistoria da entrega dos produtos e serviços serão realizados pelo DEPARTAMENTO DE ENGENHARIA da contratante observando se o mesmo está atendendo os padrões exigidos no edital.
- 18.11.** O recebimento provisório ou definitivo do objeto não exclui a responsabilidade da Contratada pelos prejuízos resultantes da incorreta execução do contrato. No decorrer da vigência do

contrato o Contratante, a livre critério do DEPARTAMENTO DE ENGENHARIA, poderá solicitar a entrega dos produtos em outras dependências deste órgão, seja no Município de Bebedouro, visando otimizar processos e adequar as entregas às reais necessidades, devendo então a Contratada executar os procedimentos de entrega dos objetos solicitados no novo local, não podendo solicitar adicional por essas alterações.

19. DAS OBRIGAÇÕES DA CONTRATANTE E DA CONTRATADA.

19.1. Além das obrigações estabelecidas no Termo de Referência - Anexo I do Edital, a **CONTRATANTE** obriga-se a:

19.1.1. Efetuar os pagamentos nas condições e preços pactuados.

19.1.2. Acompanhar e fiscalizar a execução deste contrato através do DEPARTAMENTO DE ENGENHARIA desta Autarquia.

19.1.3. Notificar, por escrito, as imperfeições, falhas e/ou qualquer irregularidades constatadas, fixando prazo para a sua correção.

19.2. Além das obrigações estabelecidas no Termo de Referência - Anexo I do Edital, a **CONTRATADA** obriga-se a:

19.2.1. Zelar pelo perfeito cumprimento do objeto e das demais cláusulas do Termo de Referência - Anexo I do Edital.

19.2.2. Cumprir os postulados legais vigentes de âmbito federal, estadual ou municipal.

19.2.3. Responsabilizar-se integralmente pelo serviço contratado, em conformidade com as disposições do Termo de Referência - Anexo I do Edital, nos termos da legislação vigente, ou quaisquer outras que vierem a substituí-la, alterá-la ou complementá-la.

19.2.4. Fornecer as notas fiscais/faturas, nos termos da lei.

19.2.5. Manter, durante toda a execução deste contrato, em compatibilidade com as obrigações assumidas, todas as condições de habilitação e qualificação exigidas na licitação, apresentando documentação revalidada se, no curso deste contrato, algum documento perder a validade.

19.2.6. Responsabilizar-se pelos encargos trabalhistas, previdenciários, fiscais e comerciais, de transportes e taxas de administração, bem como despesas e obrigações financeiras de qualquer natureza, despesas operacionais com frete, carga e descarga, resultantes da execução deste Contrato, sendo que sua inadimplência, com relação a tais encargos, não transfere ao CONTRATANTE o ônus pelo seu pagamento, não podendo onerar o presente contrato.

19.2.7. Responsabilizar-se por quaisquer danos, perdas ou prejuízos causados diretamente ao CONTRATANTE ou a terceiros, decorrentes de sua culpa ou dolo na execução deste contrato, correndo às suas expensas os ressarcimentos e indenizações devidos.

19.2.8. Ao longo de toda a execução do contrato, o contratado deverá cumprir a reserva de cargos prevista em lei para pessoa com deficiência, para reabilitado da Previdência Social ou para aprendiz, bem como as reservas de cargos previstas em outras normas específicas.

20. DA LIQUIDAÇÃO, DAS ETAPAS DE MEDIÇÃO E DO PAGAMENTO.

20.1. A empresa contratada deverá entregar o (s) produto (s) com a respectiva nota fiscal.

20.2. O Departamento de Engenharia e/ou Almoxarifado receberá, assinará e encaminhará a Nota Fiscal ao departamento responsável para a devida baixa e liquidação.

20.3. Recebida a Nota Fiscal ou documento de cobrança equivalente, correrá o prazo de 10 (dez) dias úteis para fins de liquidação, na forma desta seção, prorrogáveis por igual período.

20.4. Recebida a Nota Fiscal ou documento de cobrança equivalente, correrá o prazo de 10 (dez) dias úteis para fins de liquidação, na forma desta seção, prorrogáveis por igual período.

20.5. Para fins de liquidação, o setor competente deve verificar se a Nota Fiscal ou Fatura apresentada expressa os elementos necessários e essenciais do documento, tais como:

- a) o prazo de validade (se for o caso);
- b) a data da emissão;
- c) os dados do contrato e do órgão contratante;
- d) o valor a pagar;
- e) dados bancários e,
- f) eventual destaque do valor de retenções tributárias cabíveis.

20.6. A medição observará a seguinte distribuição:

I – 60% (sessenta por cento)

Após o recebimento dos equipamentos no local designado, mediante:

- Conferência quantitativa e qualitativa;
- Verificação de conformidade com as especificações técnicas;
- Apresentação de manuais, certificados de qualidade e garantias.
- O recebimento nesta etapa não caracteriza aceite definitivo do objeto.

II – 40% (quarenta por cento)

Após a instalação, montagem e comissionamento completo dos equipamentos e estruturas, incluindo:

- Fixação, alinhamento e nivelamento;
- Interligações hidráulicas, mecânicas e estruturais;

- Atendimento integral ao projeto e às normas técnicas aplicáveis;
- Realização de testes operacionais e de desempenho;
- Correção de eventuais não conformidades;
- Emissão de Termo de Aceite pela Fiscalização.
- Aprovação formal da Fiscalização.

20.7. O pagamento de cada etapa, **conforme termo de referência**, será realizado em 30 (trinta) dias após a emissão da Nota Fiscal acompanhada do GFIP e comprovantes de pagamento de FGTS e INSS, **condicionando-se a:**

- Aprovação formal da medição pela Fiscalização;
- Atesto da Nota Fiscal pelo Gestor do Contrato;
- Itens executados em desacordo com o contrato não serão medidos ou pagos até sua completa regularização, sem ônus adicional para a Administração.

20.8. Quando da emissão da nota fiscal eletrônica de prestação de serviços, a CONTRATADA deverá destacar o valor da retenção com o título de “IMPOSTO DE RENDA” no corpo do documento fiscal ou equivalente observando os percentuais estabelecidos no ANEXO I da IN RFB Nº 1.234, de 2012 de acordo com o artigo 4º do Decreto Municipal nº 16.462 de 27 de novembro de 2023 e artigo 2º da IN RFB Nº 1.234, de 2012;

20.9. Os serviços e produtos elencados no Art.4º da IN RFB 1.234, de 2012, não estão sujeitos à retenção, devendo ser informado a condição e o embasamento legal que sujeitou a não retenção, sob pena de retenção na forma do §4º do Art. 1º, conforme Decreto Municipal nº 16.462 de 27 de novembro de 2023.

20.10. Os fornecedores que obtiverem isenções/imunidade, enviar declaração devidamente assinada dos anexos II ao IV da Instrução Normativa RFB nº 1.234/2012, indicando a fundamentação legal (disposição legal) que embasa a sua isenção.

20.11. Em caso de atraso de pagamento, motivado pela Administração Pública, o valor a ser pago será atualizado financeiramente desse a data prevista para o pagamento até a data do efetivo pagamento, tendo como base o Índice IPCA-IBGE do mês anterior ao pagamento da parcela.

21. DAS SANÇÕES ADMINISTRATIVAS.

21.1. Comete infração administrativa, nos termos da Lei nº 14.133/2021, o licitante/adjudicatário que:

21.1.1. Der causa à inexecução parcial ou total do contrato;

21.1.2. Der causa à inexecução parcial do contrato que cause grave dano à Administração, ao funcionamento dos serviços públicos ou ao interesse coletivo;

21.1.3. Deixar de entregar os documentos exigidos no certame;

- 21.1.4.** Não manter a proposta, salvo em decorrência de fato superveniente devidamente justificado;
- 21.1.5.** Não assinar o termo de contrato ou aceitar/retirar o instrumento equivalente, quando convocado dentro do prazo de validade da proposta;
- 21.1.6.** Ensejar o retardamento da execução ou entrega do objeto da licitação sem motivo justificado;
- 21.1.7.** Apresentar declaração ou documentação falsa;
- 21.1.8.** Fraudar a licitação ou praticar ato fraudulento na execução do contrato;
- 21.1.9.** Comportar-se de modo inidôneo ou cometer fraude de qualquer natureza;
- 21.1.10.** Praticar atos ilícitos com vistas a frustrar os objetivos da licitação;
- 21.1.11.** Praticar ato lesivo previsto no art. 5º da Lei nº 12.846/2013.
- 21.2.** O licitante/adjudicatário que cometer qualquer das infrações discriminadas nos subitens anteriores ficará sujeito, sem prejuízo da responsabilidade civil e criminal, às seguintes sanções:
- a) Advertência por escrito;
 - b) Multa de 10% (dez por cento) do valor inadimplido;
 - c) Impedimento de licitar e contratar;
 - d) Declaração de inidoneidade para licitar ou contratar.
- 21.3.** A penalidade de multa pode ser aplicada cumulativamente com as demais sanções.
- 21.4.** Do ato que aplicar a penalidade caberá recurso, no prazo de 15 (quinze) dias úteis, a contar da ciência da intimação, podendo a autoridade que tiver proferido o ato reconsiderar sua decisão ou, no prazo de 05 (cinco) dias encaminhá-lo devidamente informado para a apreciação e decisão superior, no prazo de 20 (vinte) dias úteis.
- 21.5.** Serão publicadas na Imprensa Oficial do Estado de São Paulo e do Município de Bebedouro/SP, as sanções administrativas previstas no ITEM 21.2, c, d, deste edital, inclusive a reabilitação perante a Administração Pública.
- 21.6. DA FRAUDE E DA CORRUPÇÃO** - Os licitantes e o contratado devem observar e fazer observar, por seus fornecedores e subcontratados, se admitida à subcontratação, o mais alto padrão de ética durante todo o processo de licitação, de contratação e de execução do objeto contratual.

21.6.1. PARA OS PROPÓSITOS DESTA CLÁUSULA, DEFINEM-SE AS SEGUINTE PRÁTICAS:

- a) **PRÁTICA CORRUPTA:** Oferecer, dar, receber ou solicitar, direta ou indiretamente, qualquer vantagem com o objetivo de influenciar a ação de servidor público no processo de licitação ou na execução do contrato;
- b) **PRÁTICA FRAUDULENTA:** A falsificação ou omissão dos fatos, com o objetivo de influenciar o processo de licitação ou de execução do contrato;
- c) **PRÁTICA CONCERTADA:** Esquematizar ou estabelecer um acordo entre dois ou mais licitantes, com ou sem o conhecimento de representantes ou prepostos do órgão licitador, visando estabelecer preços em níveis artificiais e não-competitivos;
- d) **PRÁTICA COERCITIVA:** Causar danos ou ameaçar causar dano, direta ou indiretamente, às pessoas ou sua propriedade, visando influenciar sua participação em um processo licitatório ou afetar a execução do contrato.
- e) **PRÁTICA OBSTRUTIVA:** Destruir, falsificar, alterar ou ocultar provas em inspeções ou fazer declarações falsas aos representantes do organismo financeiro multilateral, com o objetivo de impedir materialmente a apuração de alegações de prática prevista acima; atos cuja intenção seja impedir materialmente o exercício do direito de o organismo financeiro multilateral promover inspeção.

22. DA IMPUGNAÇÃO AO EDITAL E DO PEDIDO DE ESCLARECIMENTO.

- 22.1. Até 03 (três) dias úteis antes da data designada para a abertura da sessão pública, qualquer pessoa poderá impugnar este Edital e/ou apresentar pedido de esclarecimento.
- 22.2. A **IMPUGNAÇÃO e/ou PEDIDO DE ESCLARECIMENTO DEVERÃO ser feitos EXCLUSIVAMENTE por FORMA ELETRÔNICA no sistema www.portaldecompraspublicas.com.br.**
- 22.3. A resposta à impugnação ou ao pedido de esclarecimento será divulgada no Portal de Compras Públicas no prazo de até 03 (três) dias úteis, limitado ao último dia útil anterior à data da abertura do certame.
- 22.4. Acolhida a impugnação, será definida e publicada nova data para a realização do certame.
- 22.5. As impugnações e pedidos de esclarecimentos não suspendem os prazos previstos no certame, salvo quando se amolda ao art. 55, parágrafo 1º, da Lei nº 14.133/2021.
 - 22.5.1. A concessão de efeito suspensivo à impugnação é medida excepcional e deverá ser motivada pelo Pregoeiro, nos autos do processo de licitação.
- 22.6. As respostas aos pedidos de esclarecimentos serão divulgadas pelo sistema e vincularão os participantes e a administração.

- 22.7.** As respostas às impugnações e aos esclarecimentos solicitados, bem como outros avisos de ordem geral, serão cadastradas no sítio www.portaldecompraspublicas.com.br, sendo de responsabilidade dos licitantes, seu acompanhamento.
- 22.8.** A petição de impugnação apresentada por empresa deve ser firmada por sócio, pessoa designada para a administração da sociedade empresária, ou procurador, e vir acompanhada, conforme o caso, de estatuto ou contrato social e suas posteriores alterações, se houver, do ato de designação do administrador, ou de procuração pública ou particular (instrumento de mandato com poderes para impugnar o Edital).

23. DAS DISPOSIÇÕES GERAIS.

- 23.1.** Da sessão pública do Pregão divulgar-se-á Ata no sistema eletrônico.
- 23.2.** Não havendo expediente ou ocorrendo qualquer fato superveniente que impeça a realização do certame na data marcada, a sessão será automaticamente transferida para o primeiro dia útil subsequente, no mesmo horário anteriormente estabelecido, desde que não haja comunicação em contrário, pelo Pregoeiro.
- 23.3.** Todas as referências de tempo no Edital, no aviso e durante a sessão pública observarão o horário de Brasília – DF.
- 23.4.** No julgamento das propostas e da habilitação, o Pregoeiro poderá sanar erros ou falhas que não alterem a substância das propostas, dos documentos e sua validade jurídica, mediante despacho fundamentado, registrado em ata e acessível a todos, atribuindo-lhes validade e eficácia para fins de habilitação e classificação.
- 23.5.** A homologação do resultado desta licitação não implicará direito à contratação.
- 23.6.** As normas disciplinadoras da licitação serão sempre interpretadas em favor da ampliação da disputa entre os interessados, desde que não comprometam o interesse da Administração, o princípio da isonomia, a finalidade e a segurança da contratação.
- 23.7.** Os licitantes assumem todos os custos de preparação e apresentação de suas propostas e a Administração não será, em nenhum caso, responsável por esses custos, independentemente da condução ou do resultado do processo licitatório.
- 23.8.** Na contagem dos prazos estabelecidos neste Edital e seus Anexos, excluir-se-á o dia do início e incluir-se-á o do vencimento. Só se iniciam e vencem os prazos em dias de expediente na Administração.
- 23.9.** O desatendimento de exigências formais não essenciais não importará o afastamento do licitante, desde que seja possível o aproveitamento do ato, observados os princípios da isonomia e do interesse público.
- 23.10.** O licitante é o responsável pela fidelidade e legitimidade das informações prestadas e dos documentos apresentados em qualquer fase da licitação.

- 23.10.1.** A falsidade de qualquer documento apresentado ou a inverdade das informações nele contidas implicará a imediata desclassificação do proponente que o tiver apresentado, ou, caso tenha sido o vencedor, a rescisão do contrato ou do documento equivalente, sem prejuízo das demais sanções cabíveis.
- 23.11.** Em caso de divergência entre disposições deste Edital e de seus anexos ou demais peças que compõem o processo, prevalecerá as deste Edital.
- 23.12.** O Serviço Autônomo de Água e Esgotos de Bebedouro, poderá revogar este Pregão por razões de interesse público decorrente de fato superveniente que constitua óbice manifesto e incontornável, ou anulá-lo por ilegalidade, de ofício ou por provocação de terceiros, salvo quando for viável a convalidação do ato ou do procedimento viciado, desde que observados os princípios da ampla defesa e contraditório.
- 23.12.1.** A anulação do Pregão induz à extinção do contrato.
- 23.12.2.** A anulação da licitação por motivo de ilegalidade não gera obrigação de indenizar.
- 23.13.** É facultado à Autoridade Superior, em qualquer fase deste Pregão, promover diligência destinada a esclarecer ou completar a instrução do processo, vedada a inclusão posterior de informação ou de documentos que deveriam ter sido apresentados para fins de classificação e habilitação.
- 23.14.** O Edital está disponibilizado, na íntegra, no endereço eletrônico: www.portaldecompraspublicas.com.br, <https://saaebambiental.sp.gov.br/> e também poderão ser lidos e/ou obtidos no endereço Rua Cel. Joaquim José de Lima, 1016, Centro, Bebedouro/SP, nos dias úteis, no horário das 09 às 15 horas, no mesmo endereço e período em que os autos do processo administrativo permanecerão com acesso e vista franqueada aos interessados.
- 23.15.** Integram este Edital, para todos os fins e efeitos, os seguintes anexos:
- ANEXO I – TERMO DE REFERÊNCIA;**
ANEXO II - MODELO DE PROPOSTA DE PREÇOS;
ANEXO III – MODELO DE DECLARAÇÃO DE SUJEIÇÃO ÀS CONDIÇÕES ESTABELECIDAS NO EDITAL E DE INEXISTÊNCIA DE FATOS SUPERVENIENTES IMPEDITIVOS DA HABILITAÇÃO;
ANEXO IV – MODELO DE DECLARAÇÃO NOS TERMOS DO INCISO XXXIII, ART. 7º DA CONSTITUIÇÃO FEDERAL;
ANEXO V - MODELO DE DECLARAÇÃO DE QUE NÃO POSSUI EMPREGADOS EXECUTANDO TRABALHO DEGRADANTE OU FORÇADO;
ANEXO VI – MODELO DE DECLARAÇÃO DE ELABORAÇÃO INDEPENDENTE DE PROPOSTA;
ANEXO VII – MODELO DE DECLARAÇÃO DE IDONEIDADE;
ANEXO VIII – DECLARAÇÃO DE CUMPRIMENTO DOS REQUISITOS DE HABILITAÇÃO;
ANEXO IX – DECLARAÇÃO DE RESERVA DE CARGOS PARA PESSOA COM DEFICIÊNCIA;
ANEXO X – DECLARAÇÃO DE NÃO DESENQUADRAMENTO FICTO;
ANEXO XI – DECLARAÇÃO DE NÃO REALIZAÇÃO DE VISITA TÉCNICA;
ANEXO XII – MINUTA DO CONTRATO;



Tel. (17) 3344.5400
Rua Cel. Joaquim José de Lima, 1016 Centro – Bebedouro SP
CEP 14.701-450 - / CNPJ 44.405.967/0001-29
Inscrição Estadual 210.125.795.114
<https://saaebambiental.sp.gov.br/>

Licitações e Contratos

**ANEXO XIII – TERMO DE CIÊNCIA E NOTIFICAÇÃO;
ANEXO XIV – DOCUMENTOS NO DRIVE.**

Bebedouro, 13 de abril de 2026

Elaborado por: Bruno Bianchi Coelho Alcaraz e Rodrigo Aparecido Nunes.

**Marcelo Olenski da Fonseca e Castro
Diretor Financeiro**

**Antônio Francisco Armelin Gomes
Presidente**



TERMO DE REFERÊNCIA

OBJETO: CONTRATAÇÃO DE EMPRESAS PARA FORNECIMENTO, INSTALAÇÃO E MONTAGEM DE EQUIPAMENTOS HIDRÁULICOS E ESTRUTURAS ELETROMECCÂNICAS PARA “ESTAÇÃO DE TRATAMENTO DE ÁGUA I”

Termos gerais:

Este TERMO DE REFERÊNCIA reúne as especificações técnicas dos serviços a serem prestados para esta autarquia. Para qualquer item, quando houver material indicado para determinado componente, deve ser entendido como preferencial e de padrão mínimo de qualidade aceitável pelo edital. É obrigatório ao fabricante, indicar materiais equivalentes ou superiores aos aqui listados.

1. DAS CONDIÇÕES GERAIS DA CONTRATAÇÃO (art. 6º, XXIII, “a” e “i” da Lei n. 14.133/2021).

1.1. Contratação de empresa para fornecimento, instalação e montagem de equipamentos eletromecânicos, e hidráulicos **para Estação de Tratamento de Água de Bebedouro (ETA I)** nos termos da tabela abaixo, conforme condições e exigências estabelecidas neste instrumento.

LOTE	ESPECIFICAÇÃO	UNIDADE DE MEDIDA	QUANTIDADE
1	Calha Parshall 9”	Pç	1
2	Floculador mecânico de fluxo axial	Pç	4
3	Módulos de sedimentação lamelares de placas planas ou tipo colmeia para decantador de alta taxa	m ²	77,5
4	Vertedores triangulares para calha de coleta de água decantada	m	70,4

2. FUNDAMENTAÇÃO E DESCRIÇÃO DA NECESSIDADE DA CONTRATAÇÃO (art. 6º, inciso XXIII, alínea ‘b’ da Lei n. 14.133/2021).

2.1. A Fundamentação da Contratação e seus quantitativos encontram-se pormenorizada em Tópico específico dos Estudos Técnicos Preliminares, apêndice deste Termo de Referência.

3. DESCRIÇÃO DA SOLUÇÃO COMO UM TODO CONSIDERADO O CICLO DE VIDA DO OBJETO

3.1. A descrição da solução como um todo, encontra-se pormenorizada em tópico específico dos Estudos Técnicos Preliminares, apêndice deste Termo de Referência.

4. VISTORIA

4.1. A avaliação prévia do local de execução dos serviços é imprescindível para o conhecimento pleno das condições e peculiaridades do objeto a ser contratado, sendo assegurado ao interessado o direito de realização de vistoria prévia, acompanhado por servidor designado para esse fim

(servidor requerente ou servidor do setor da engenharia), de segunda à sexta-feira, das 8:00 horas às 17:00 horas.

- 4.2. A data e o horário da visita deverão ser agendados através de solicitação pelo email: joao.silva@saaebambiental.sp.gov.br
- 4.3. Serão disponibilizados data e horário diferentes aos interessados em realizar a vistoria prévia.
- 4.4. Para a vistoria, o representante legal da empresa ou responsável técnico deverá estar devidamente identificado, apresentando documento de identidade civil e documento expedido pela empresa comprovando sua habilitação para a realização da vistoria.
- 4.5. A não realização da vistoria não poderá embasar posteriores alegações de desconhecimento das instalações, dúvidas ou esquecimentos de quaisquer detalhes dos locais da prestação dos serviços, devendo o contratado assumir os ônus dos serviços decorrentes.

5. MODELO DE EXECUÇÃO CONTRATUAL (arts. 6º, XXIII, alínea “e” da Lei n. 14.133/2021).

5.1. O prazo de fornecimento e execução dos objetos serão de até 120 dias após o envio da ordem de serviço, com início a ser programado na forma que se segue:

5.1.1. Instalação e montagem da calha parshall, conjunto de floculadores axiais, módulos de sedimentação de alta taxa, e vertedores triangulares. Devido à necessidade de adequações nas estruturas civis, deverão ser realizadas paralelamente e ininterruptamente para que a estação de tratamento de água, atualmente em operação, seja menos afetada possível.

5.1.2. Devido às flutuações de consumo e operação da ETA, e/ou outros fatores técnicos-operacionais que surjam, a data programada poderá ser reagendada a fim de que as readequações das operações unitárias da ETA sejam realizadas nas melhores condições possíveis.

5.2. Os serviços serão prestados, bem como onde deverão ser entregues os equipamentos, no seguinte endereço: Rua Cel. Joaquim José de Lima, 1016, Centro, Bebedouro/SP, CEP 14.701.450.

6. REGIME DE EXECUÇÃO E CRITÉRIO DE JULGAMENTO

O regime de execução da presente contratação será o de **empreitada por preço global**, considerando a natureza integrada do objeto, que envolve o fornecimento, instalação, montagem e comissionamento dos equipamentos.

O critério de julgamento será o de **menor preço por lote**, considerando a divisão do objeto em lotes independentes, conforme especificado neste Termo de Referência.

7. MATERIAIS A SEREM DISPONIBILIZADOS

Para a perfeita execução dos serviços, a Contratada deverá disponibilizar os materiais, equipamentos, ferramentas e utensílios necessários, promovendo sua substituição quando necessário, durante todo período da obra, e posteriores reparos no período de acompanhamento da eficiência dos mesmos.

Ao final da execução, a contratada também deverá fornecer documentação técnica “as-built”, bem como manuais de operação e manutenção;

8. INFORMAÇÕES RELEVANTES PARA O DIMENSIONAMENTO DA PROPOSTA

Serão apresentados a seguir as especificações técnicas mínimas de cada item no que tange o projeto hidráulico pré-dimensionado e projetado, materiais construtivos etc.

Com relação à instalação/montagem dos equipamentos, em especial os módulos de sedimentação do decantador de alta taxa, por eventuais diferenças técnica-construtivas e especificidades de cada tecnologia proposta, a contratada deverá projetar e executar quaisquer estruturas civis que porventura venham a ser necessárias para a execução do objeto para a qual foi contratada. Tais possíveis modificações não poderão afetar o dimensionamento hidráulico-operacional da ETA, devendo serem, portanto, criteriosamente dimensionadas, e encaminhadas para o setor de engenharia da contratante para aprovação.

Deverá ser considerado na proposta também a viabilidade técnica, econômica, e operacional a execução da obra ininterruptamente, com um cronograma de realização dos serviços, em especial do período no qual será necessário o desligamento das operações da ETA. Deverá ser prevista, desta forma, uma estimativa do tempo de execução para que se possa analisar e programar os processos necessários para a execução da reestruturação dos processos unitários da ETA com o menor impacto possível na produção de água neste íterim.

Os dados apresentados na sequência descrevem as especificações dos itens que compõe o objeto desse Termo de Referência e representam as condições mínimas a serem atendidas. Nos casos em que o fornecedor não possa atender a certos detalhes descritos nas especificações, como as que podem estar relacionadas a processos e técnicas específicas à cada fabricante, este deverá apresentar justificativa e submeter à análise pela equipe técnica do SAAEB.

Para todos os objetos serão exigidos dos fornecedores a comprovação de que todos componentes e materiais utilizados na fabricação e montagem e instalação são adequados ao uso em sistemas de produção de água para consumo humano, conforme preconizado nos itens VII e IX do Art. 14 da Seção V da Portaria GM/MS Nº 888, de 04 de maio de 2021 (revisão do Anexo XX da Portaria de Consolidação Nº 5 do Ministério da Saúde, de 28/09/2017):

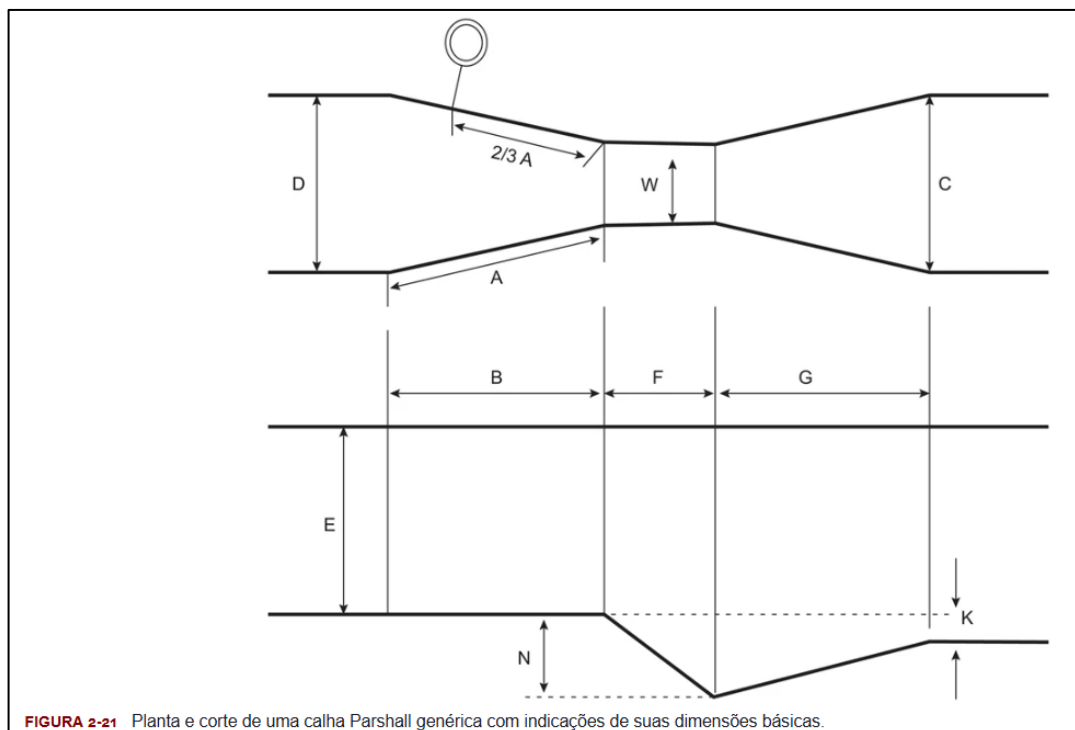
VII - exigir dos fornecedores na aquisição, comprovação de que os materiais utilizados na produção, armazenamento e distribuição não alteram a qualidade da água e não ofereçam risco à saúde, segundo critérios da ANSI/NSF 61 ou certificação do material por um Organismo de Certificação de Produto (OCP) reconhecido pelo INMETRO; IX - manter à disposição da autoridade de saúde dos Estados, do Distrito Federal e dos Municípios as informações sobre os produtos químicos utilizados no tratamento de água para consumo humano e sobre os materiais que tenham contato com a água para consumo humano durante sua produção, armazenamento e distribuição;

8.1. Calha Parshall

- Quantidade: 1;
- Especificações mínimas de fabricação
 - **Material:** Fibra de vidro pré-moldada e resina ortoftálica, ou superior (deverá ser comprovada por meio de laudos técnicos nos casos de fabricação em outro material, devendo ser igual, ou superior, em todos os quesitos do material recomendado);
 - **Espessura da parede:** 5 mm (mínimo);
 - **Pintura:** Dupla camada de Gel cost isoftálico e inibidor da ação de raios ultravioleta;
 - **Reforço estrutural:** Suportes nos sentidos transversais e longitudinais;
 - **Norma dimensional:** ASTM D1941-91 (2007) ou NBR/ISO 9826:2009 (utilizar versões mais atualizadas);
 - **Detalhes:** Régua graduada para leitura da vazão e lâmina líquida

- Dimensões

O dimensionamento e geometria das calhas são padronizadas em função da “largura da garganta” (W) já pré-fabricadas. No presente caso, deverá ser fornecido uma calha com $W = 9''$, sendo ilustrado na Figura abaixo as dimensões requisitadas.



W	A	B	C	D	E	F	G	K	N	X	Y	Vazão com escoamento livre(L/s)
1"-2,5 cm	36,3	35,6	9,3	16,8	22,9	7,6	20,3	1,9	2,9	-	-	0,3 – 5,0
3"-7,6 cm	46,6	45,7	17,8	25,9	45,7	15,2	30,5	2,5	5,7	2,5	3,8	0,8 – 53,8
6"-15,2 cm	61,0	61,0	39,4	40,3	61,0	30,5	61,0	7,6	11,4	5,1	7,6	1,4 – 110,4
9"-22,9 cm	88,0	86,4	38,0	57,5	76,3	61,0	45,7	7,6	11,4	5,1	7,6	2,5 – 252,0

- Transporte, embalagem e inspeção

O equipamento deve ser embalado em engradado de madeira, protegido contra impactos, de modo a garantir sua integridade física para montagem final em campo. O equipamento deve ser

embalado INDIVIDUALMENTE e transportado horizontalmente, devendo ser entregues até o local estipulado no Pedido de Compra ou Edital.

A Calha Parshall deve ser submetida a uma inspeção final de conferência de medidas (dimensional) e de acabamento. Deve fazer parte da inspeção final, verificar se os manuais de instalação, operação e manutenção seguirão juntamente com os conjuntos.

- Instalação

Previamente à instalação, fazendo parte do escopo da contratada, deverá ser removida a atual calha parshall (concreto) em concomitância com todas as eventuais modificações necessárias na estrutura atual, para que a instalação da Calha Parshall substituta opere com a maior eficiência possível. Segue abaixo uma imagem da situação atual, com as principais medidas do canal a qual deverá ser instalada.



- Comprimento = 3,0 metros;
- Largura = 0,71 metros;
- Altura = 0,8 metros



Condições básicas de instalação devem ser obedecidas:

- a) O medidor Parshall deve ser alinhado e instalado, respeitando-se as dimensões e condições das paredes laterais, concordâncias, rampas de montante e de jusante;
- b) A crista do medidor deve estar rigorosamente em nível a fim de assegurar a mesma vazão para o mesmo nível ao longo da largura do medidor;
- c) As paredes laterais do trecho contraído devem estar paralelas e verticais;
- d) As paredes laterais, rampas e concordâncias serão construídas em concreto simples ou argamassa, sendo que cada lance de concretagem não deverá exceder 20 cm;
- e) A Calha Parshall deverá ser fixada e posicionada através de vigas de suporte de madeira ou metal.
- f) Durante a concretagem da Calha Parshall, as paredes laterais e fundo da calha deverão estar devidamente escoradas para evitar deformações pelo peso do concreto.

8.1 FLOCULADOR DE FLUXO AXIAL

- Quantidade: 4
- Especificações mínimas de fabricação

Motoredutor: Isolação IPW 55;

Dimensionamento eletromecânico em função das potências requeridas a serem aplicadas em cada floculador, considerando o escalonamento de gradiente de velocidades necessários (especificado abaixo).

4 floculadores em série - gradiente escalonado (80 s^{-1} , 60 s^{-1} , 40 s^{-1} , 20 s^{-1})			
Potência (W)	Potência (W)	Potência (W)	Potência (W)
335,2	188,6	83,8	21,0
Rotação (rpm)	Rotação (rpm)	Rotação (rpm)	Rotação (rpm)
19,0	15,7	11,9	7,5

As potências apresentadas acima são as requisitadas para que os respectivos gradientes de velocidades nos floculadores sejam atingidas. O dimensionamento do motoredutor para todos os floculadores deverá ser realizado em função da maior potência requerida e aplicado para os restantes, de modo que as rotações necessárias serão ajustadas por inversores de frequência.

Considerando uma eficiência de 60% do motoredutor, um fator de segurança de 20%, exige-se um motor de, no mínimo, 1 CV para todos os floculadores. Deverá ser trifásico; tensão de 220 V.

Base: metálica (ou poderá ser utilizada a base de concreto atual dos floculadores, caso atenda as especificidades do equipamento proposto).

Cobertura do motoredutor em aço Inox AISI 304, ou Plástico Reforçado com Fibra de Vidro (PRFV).

Abertura para ventilação entre o motoredutor e cobertura de proteção.

Eixo: aço inox AISI 304.

Turbina de fluxo axial: aço inox AISI 304.

Quebra vórtice: aço inox AISI 304.

- Dimensões

Turbina de fluxo axial - Diâmetro da pá axial (D) = 1,5 m

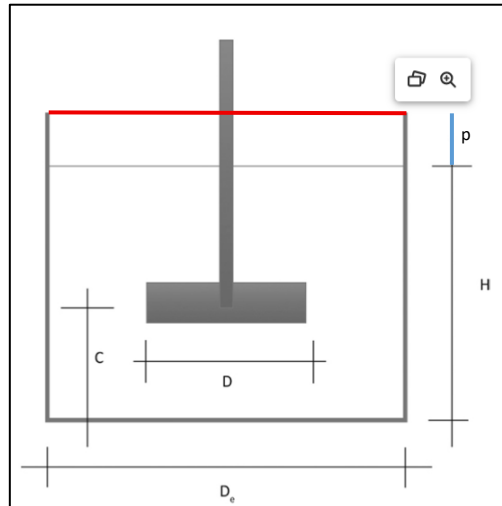
- Inclinação das pás – 45°

- Número de potência (Kt): 1,3-1,4

- Número de pás: entre 4 e 6, podendo variar desde que o número de potência (Kt) seja atendido

Eixo: comprimento deverá ser tal para que o meio da altura da turbina esteja a uma distância C (1,3 metros) do fundo do floculador (H = 2,7 metros; p = 0,65 metros)

Diâmetro do eixo deverá ser dimensionado pela contratante a fim de que se garanta as ótimas condições hidrodinâmicas / estruturais e não haja nenhum tipo de movimentação horizontal em relação à linha do eixo.



8.2 MÓDULOS DE SEDIMENTAÇÃO PARA DECANTADORES DE ALTA TAXA

8.3.1 Especificações mínimas de fabricação e montagem

Sistema de sustentação dos módulos nas paredes dos decantadores:

As estruturas de suporte atuais estão apresentadas em Anexo. Quaisquer tipos de modificações, adição de novos apoios, reestruturação etc., necessárias para a correta instalação estrutural, em função das características específicas dos módulos propostos, deverão ser por meio de suportes, tubos ou perfis, fabricados em aço INOX AISI 304 com dimensões adequadas para suportar o peso dos módulos garantindo estabilidade estrutural e mecânica, evitando não somente entrar em colapso, como também evitando deformações. Deverá incluir todos os acessórios necessários à montagem e instalação como, por exemplo, parafusos, porcas, arruelas, chumbadores, entre outros, todos fabricados em AÇO INOX AISI 304, resistente à ação corrosiva da água uma vez que eles deverão permanecer permanentemente submersos.

Os perfis dos módulos deverão ser fixados, preferencialmente, por meio mecânico ou em outros casos, que os materiais utilizados nesse processo sejam quimicamente inertes, não libere residual na água. Não será admitida a utilização de compostos flexível que exsudam plastificantes para água ao longo do tempo ou estabilizantes que contenham chumbo, cádmio ou outras substâncias potencialmente tóxicas. O transporte de todos os materiais será de responsabilidade do fornecedor.

Previamente à fabricação dos módulos e acessórios, o fornecedor deverá encaminhar à equipe técnica do SAAEB, por meio digital, o Projeto/Memoriais de Cálculos com todas as informações necessárias para análise, aprovação e liberação de fabricação e montagem. Deverá incluir, entre outros, cálculo da taxa de aplicação, memorial descritivo, materiais de construção, peças gráficas com os dimensionais dos componentes, peso das unidades, folha de dados contendo as principais características técnicas, lista de materiais, prazo de execução, laudos e/ou certificados que aprovem o uso dos materiais em sistemas de produção de água para consumo humano, bem como quaisquer outros elementos julgados necessários para análise e aprovação por parte da equipe técnica do SAAEB.

Material dos perfis tubulares:

PVC rígido atóxico com proteção anti UV. Considerando que se trata de uma estação de tratamento de água para abastecimento público, toda a matéria prima empregada na fabricação dos perfis deverá ser virgem e não se admitirá sob nenhuma hipótese a utilização de refugos ou aparas de plásticos.

Será exigido do fornecedor a comprovação de que todos componentes e materiais utilizados na fabricação e montagem são adequados ao uso em sistemas de produção de água para consumo humano, conforme preconizado nos itens VII e IX do Art. 14 da Seção V da Portaria GM/MS Nº 888, de 04 de maio de 2021 (revisão do Anexo XX da Portaria de Consolidação Nº 5 do Ministério da Saúde, de 28/09/2017).

8.3.2 Dimensões

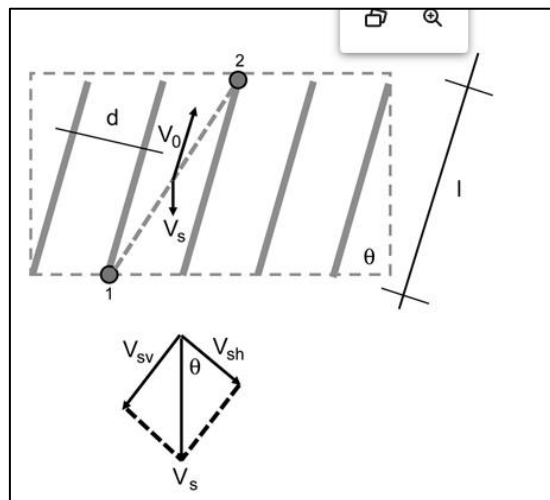
Seguem abaixo as dimensões básicas do decantador (projeto detalhado em Anexo).

- Comprimento total = 8,8 metros;
- Largura total = 8,8 metros;
- 4 câmaras quadradas de decantação/adensamento de lodo = 4,4 x 4,4 metros;
- Altura útil da zona de sedimentação = 2,7 metros;
- Altura do poço de adensamento de lodo 2,2 metros;

Com relação aos aspectos construtivos-geométricos dos módulos de sedimentação de alta taxa, para que seja garantida a alta eficiência do decantador fundamentadas na literatura e normas

especializada relacionados aos aspectos cinéticos, hidráulicos e hidrodinâmicos, serão aceitas as seguintes faixas construtivas:

- L = comprimento das placas / espaçamento entre os dutos de sedimentação = l/d deve estar **entre 30 e 40**, para os seguintes intervalos de l e d :
 - 1,2 metros $< l < 1,5$ metros
 - 0,04 metros $< d < 0,08$ metros
- Ângulo das placas ou dutos de sedimentação com a horizontal = 60° ;
- Área plana ocupada pelos módulos devem ser menores ou iguais a 15% da área plana útil total do decantador



8.3 VERTEDORES TRIÂNGULARES

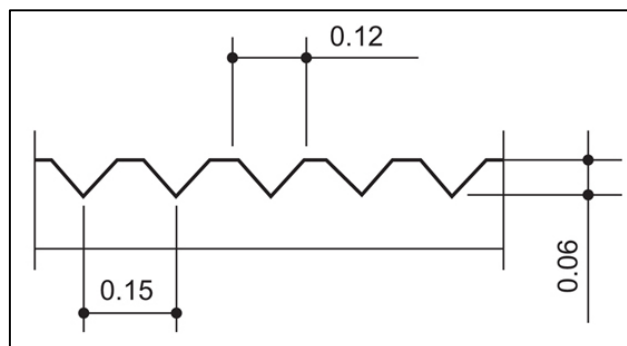
8.3.1 Especificações mínimas de fabricação e montagem

Os vertedores triangulares deverão ser de aço inox AISI 304, ou em plástico reforçado com fibra de vidro exigido do fornecedor a comprovação de que todos componentes e materiais utilizados na fabricação e montagem são adequados ao uso em sistemas de produção de água para consumo humano, conforme preconizado nos itens VII e IX do Art. 14 da Seção V da Portaria GM/MS Nº 888, de 04 de maio de 2021 (revisão do Anexo XX da Portaria de Consolidação Nº 5 do Ministério da Saúde, de 28/09/2017).

Dimensões

Conforme projeto, considerando os dois lados das 4 canaletas de coleta de água decantada têm-se aproximadamente 70,4 metros lineares. Portanto, com uma taxa de escoamento linear de 2 L/s/m.

Abaixo seguem o dimensionamento construtivo requerido para os vertedores.



Em função das características do decantador e do dimensionamento dos vertedores, estima-se:

- Quantidade de aproximadamente 470 vertedores distribuídos igualmente por todo comprimento linear das 4 canaletas;
- carga hidráulica nos vertedores = 3,3 cm;
- Vazão em cada vertedor = 0,3 L/s

O dimensionamento construtivo-geométrico, poderá variar em até 10% desde que:

- As relações hidráulicas sejam as mesmas, e todos os parâmetros estabelecidos pela literatura e normas especializadas sejam atendidas e garantam o bom funcionamento dos mesmos;
- A carga hidráulica no vertedor não seja maior do que 60% da altura do mesmo;

A montagem e instalação dos vertedores deverá ser realizada com parafusos, porcas, arruelas, e demais itens necessários, em aço inox AISI 304;

Os vertedores deverão ser dotados de um mecanismo no qual possa ser feita a regulagem das alturas dos mesmos para que sejam realizados os ajustes necessários para uniformização da coleta da água decantada ao longo de toda a calha de coleta / decantador, a fim de se evitar irregularidades na distribuição do fluxo.

9. RESPONSABILIDADES E ENCARGOS

Correrão por conta exclusiva do fornecedor todos os encargos da legislação trabalhista, seguros de acidentes de trabalho, bem como todas as obrigações para com a Previdência Social, tributos federais, estaduais e municipais decorrentes do cumprimento deste instrumento. O fornecedor se responsabiliza, de forma única, por acidentes de trabalho de seus empregados eventualmente ocorridos durante a execução dos serviços, bem como por prejuízos causados a terceiros. O fornecedor responderá pela prestação de serviços, ainda que tais serviços tenham sido feitos através ou por meio de subcontratados, com os quais responderá solidariamente. O fornecedor se responsabilizará por danos decorrentes do transporte, inclusive danos causados ao meio ambiente. O cumprimento das normas, leis, portarias e regulamentos de transporte são única e exclusivamente de responsabilidade da empresa fornecedora. Ao aceitar as condições estabelecidas nesse Termo de Referência, o fornecedor declara que:

I. Os materiais ofertados atendem todas as especificações exigidas nesse Termo de Referência.

II. Os materiais utilizados na produção, montagem e instalação dos equipamentos fornecidos ao SAAEB Ambiental são adequados ao uso em sistemas de produção de água para consumo humano e não oferecem riscos à saúde humana, conforme estabelece a Portaria GM/MS Nº 888 de 04 de maio de 2021.

III. O preço indicado contempla todos os custos diretos e indiretos incorridos na data da apresentação desta proposta, incluindo entre outros: tributos, encargos sociais, material, despesas administrativas, seguro, frete e lucro. IV. Correm por conta do fornecedor as despesas decorrentes do transporte, carregamento, descarregamento e entrega dos itens e serviços na Estação de Tratamento de Água I, endereço supracitado.

10. DA SUBCONTRATAÇÃO

10.1. Permissão

Será admitida a subcontratação parcial do objeto: **apenas** serviços de montagem eletromecânica, instalação hidráulica, instalação estrutural, alinhamento, comissionamento e start-up assistido dos equipamentos objeto deste Termo de Referência, desde que:

- Não recaia sobre a totalidade do objeto contratual;
- Seja previamente autorizada formalmente pela Contratante;

- Atenda integralmente às exigências técnicas e de qualificação previstas neste Termo de Referência.

A subcontratação não exime a CONTRATADA de sua responsabilidade integral perante a Administração quanto ao cumprimento do objeto contratado.

10.2. Responsabilidade Técnica

A empresa subcontratada deverá:

a) Ser especializada, em montagem e instalação de equipamentos para Estações de Tratamento de Água (ETA), especial e respectivamente ao lote, em:

- Instalação de calhas Parshall – Lote 1;
- Montagem de floculadores mecânicos com acionamento eletromecânico – Lote 2;
- Instalação de módulos lamelares de sedimentação de alta taxa – Lote 3;
- Execução e nivelamento de vertedores triangulares – Lote 4;
- Ajuste fino de dispositivos hidráulicos de medição e controle de vazão.

b) Apresentar comprovação de capacidade técnica mediante:

- Atestado(s) de capacidade técnica emitido(s) por pessoa jurídica de direito público ou privado, que comprove(m) execução anterior de serviços compatíveis em características, complexidade e porte de acordo com as exigências do presente Termo de Referência;
- Registro no CREA/CAU da região;
- ART ou RRT referente aos serviços executados;
- Indicação formal de responsável técnico habilitado (engenheiro civil, sanitarista, mecânico ou equivalente, conforme atribuição legal).

10.3. Comprovação Prévia

Antes do início dos serviços subcontratados, a CONTRATADA deverá apresentar à fiscalização:

- Contrato formal de subcontratação;
- Documentação jurídica e fiscal da subcontratada;
- Documentação técnica exigida neste TR;
- Indicação do responsável técnico com respectiva ART de execução;
- Plano de trabalho detalhado da montagem e instalação;
- Cronograma executivo compatível com o cronograma geral da obra.

A execução somente poderá ser iniciada após aprovação formal da fiscalização.

10.4. Responsabilidade Solidária

A CONTRATADA permanecerá:

- Técnica e legalmente responsável pela qualidade dos serviços executados;
- Responsável por vícios, falhas de montagem, desalinhamentos hidráulicos, erros de instalação, problemas estruturais e não conformidades técnicas;
- Responsável pelo cumprimento de prazos;
- Responsável pela garantia dos equipamentos e da instalação.

A eventual subcontratação não estabelecerá qualquer vínculo contratual entre a subcontratada e a Administração.

10.5. Requisitos Técnicos Específicos para Montagem

A empresa subcontratada deverá demonstrar experiência comprovada em:

a) Calha Parshall

- Nivelamento milimétrico;
- Garantia de seção convergente e divergente conforme norma técnica;
- Execução de base rígida com tolerância máxima de desvio de ± 1 mm no plano longitudinal.

A parcela de **montagem e instalação** compreende:

- implantação da calha em canal existente ou a ser adaptado;
- adequação geométrica e nivelamento do canal de aproximação e seção de medição;
- execução de ajustes estruturais e hidráulicos para garantir regime de escoamento adequado;
- vedação, fixação e acabamento das interfaces;
- verificação das condições de escoamento livre e submersão;
- realização de testes operacionais e validação da medição.

Ressalta-se que a correta instalação da calha Parshall é fundamental para garantir a precisão da medição de vazão e a eficiência da mistura rápida, sendo altamente sensível a erros de nivelamento, geometria e condições hidráulicas.

Dessa forma, tais atividades configuram serviços técnicos especializados de engenharia, justificando a exigência de:

- registro da empresa no CREA;

- indicação de responsável técnico habilitado.

b) Floculadores Mecânicos

- Montagem e alinhamento de eixo vertical;
- Instalação de redutores e motoredutores;
- Ajuste de torque e rotação conforme projeto;
- Teste de vibração e ruído.

A parcela de **montagem e instalação** envolve:

- instalação da estrutura do floculador nos tanques existentes;
- montagem de eixos, mancais, pás e componentes mecânicos;
- alinhamento e fixação dos conjuntos rotativos;
- instalação de motoredutores e sistemas de acionamento;
- interligação com sistemas elétricos e de controle;
- ajustes operacionais de rotação e gradiente de velocidade;
- testes de funcionamento e comissionamento.

c) Módulos de Sedimentação de Alta Taxa

- Instalação conforme inclinação de projeto;
- Garantia de estanqueidade e estabilidade estrutural;
- Fixação adequada ao tanque existente;
- Ensaios de fluxo e inspeção visual pós-instalação.
- posicionamento e fixação dos módulos no interior das unidades de sedimentação;
- adequação das estruturas de suporte;
- verificação do alinhamento e espaçamento entre módulos;
- compatibilização com o regime hidráulico da unidade;
- ajustes para evitar curtos-circuitos hidráulicos;
- testes de desempenho e validação operacional.

A correta instalação desses módulos é essencial para garantir a eficiência do processo de sedimentação, uma vez que influencia diretamente a distribuição de fluxo, o tempo de detenção e a remoção de sólidos.

Erros de instalação podem comprometer significativamente o desempenho da unidade, reduzindo a eficiência do tratamento e aumentando a carga sobre etapas subsequentes.

Dessa forma, tais atividades configuram serviços de engenharia, justificando a exigência de:

- registro no CREA;

d) Vertedores Triangulares

- Nivelamento horizontal rigoroso;
- Garantia de lâmina uniforme;
- Ensaio hidráulico de verificação.
- implantação dos vertedores em canais ou estruturas existentes;
- nivelamento e posicionamento preciso das cristas vertentes;
- vedação lateral e inferior para evitar fugas de fluxo;
- adequação das condições de aproximação do escoamento;
- verificação das condições hidráulicas de funcionamento;
- realização de testes e calibração operacional.

Destaca-se que a precisão dos vertedores triangulares depende diretamente da correta instalação, especialmente quanto ao nivelamento, geometria e condições de escoamento, sendo tais fatores determinantes para a confiabilidade da medição.

Dessa forma, as atividades de instalação configuram serviços técnicos especializados de engenharia, justificando a exigência de:

- registro da empresa no CREA;
- responsável técnico habilitado.

10.6. Controle de Qualidade

Deverá ser apresentado:

- Plano de Controle Tecnológico da montagem;
- Check-list de inspeção;
- Registro fotográfico da instalação;
- Relatório técnico de comissionamento;
- Relatório final de testes hidráulicos e eletromecânicos.



10.7. **Vedação**

Não será permitida:

- Subcontratação integral do objeto;
- Subcontratação de empresa sem qualificação técnica comprovada;
- Subcontratação em cadeia (subcontratação da subcontratada);
- Início dos serviços sem aprovação formal da fiscalização.

10.8. **Garantia Técnica**

Eventuais falhas decorrentes de erro de instalação deverão ser corrigidas às expensas da CONTRATADA, independentemente de culpa da subcontratada.

11. **QUALIFICAÇÃO TÉCNICO-OPERACIONAL E PROFISSIONAL**

11.1. **QUALIFICAÇÃO OPERACIONAL**

A equipe técnica que executará os serviços deverá estar habilitada e plenamente capacitada para a realização dos trabalhos. O fornecedor deverá responder pela supervisão, direção técnica administrativa e mão de obra necessária à execução dos serviços. Caberá à mesma também fornecer ao SAAEB a relação nominal dos empregados encarregados da execução dos serviços e documentos que comprovam a qualificação deles para a execução dos serviços. Os empregados deverão estar devidamente uniformizados, identificados com crachás e com os equipamentos de proteção individual necessários às atividades, respeitando as Normas Internas do SAAEB e obedecendo ao que preconizam as normas técnicas da ABNT, bem como as normas de saúde, segurança do trabalho e meio ambiente.

O fornecedor deverá apresentar atestado(s) ou certidão(ões) de desempenho anterior (atestado de capacitação técnica), emitido por pessoa jurídica de direito público ou privado, que comprove, minimamente, execução de serviços com características semelhantes e de complexidade operacionais equivalentes ou superiores ao objeto deste Termo de Referência. Este documento deverá ser assinado pelo representante legal da empresa ou órgão público.

O atestado deverá conter as seguintes informações: a) Dados do emissor: CNPJ, razão social, endereço, e-mail, número do telefone, papel timbrado, assinatura; b) Dados do fornecedor: razão social, CNPJ, endereço, e-mail, telefone; c) Quais serviços foram prestados e/ou quais produtos foram fornecidos; d) Quantidades fornecidas; e) Duração do contrato. É possível a qualquer

momento que a Administração realize diligências para esclarecer o conteúdo informado no atestado.

11.2. IDENTIFICAÇÃO DAS PARCELAS DE RELEVÂNCIA TÉCNICA E EXIGÊNCIA DE RESPONSABILIDADE PROFISSIONAL

O objeto da presente contratação encontra-se estruturado em 04 (quatro) lotes, contemplando o fornecimento de equipamentos destinados às Estações de Tratamento de Água ETA I, bem como os serviços técnicos associados à sua instalação, montagem, integração e entrada em operação.

Para fins de qualificação técnica, procedeu-se à individualização das parcelas que demandam responsabilidade técnica de profissional legalmente habilitado, restringindo-se tal exigência às atividades que configuram serviços de engenharia, nos termos do art. 67 da Lei nº 14.133/2021.

Nesse sentido, a exigência de registro ou inscrição no conselho profissional competente (CREA e/ou CAU), sendo obrigatória a indicação de responsável técnico legalmente habilitado para atividades de engenharia sanitária, civil, mecânica ou correlatas, conforme atribuições definidas pelos respectivos conselhos profissionais, aplica-se exclusivamente às atividades de montagem, instalação e comissionamento dos equipamentos, em razão de sua complexidade técnica, risco associado e impacto direto no desempenho do sistema de tratamento de água.

11.2.1. LOTE 1 – CALHA PARSHALL

A correta instalação da calha Parshall exige rigor técnico quanto ao nivelamento, geometria e condições hidráulicas de escoamento, sendo determinante para a precisão da medição de vazão e eficiência da unidade.

Dessa forma, as atividades de instalação e montagem configuram serviços técnicos especializados de engenharia, justificando a exigência de:

- registro ou inscrição no conselho profissional competente (CREA e/ou CAU);
- indicação de responsável técnico legalmente habilitado.

O fornecimento do equipamento, de forma isolada, não enseja tal exigência.

11.2.2. **LOTE 2 – FLOCULADOR MECANIZADO**

O Lote 2 contempla o fornecimento e a implantação de floculador mecanizado, equipamento essencial ao processo de formação e crescimento de flocos.

Tais atividades exigem conhecimento técnico especializado em mecânica e hidráulica aplicada, sendo determinantes para o desempenho do processo de floculação, que depende diretamente das condições de mistura lenta e controle de energia dissipada.

Eventuais falhas de montagem podem comprometer a formação dos flocos, reduzir a eficiência do tratamento e gerar desgaste prematuro dos equipamentos.

Assim, justifica-se a exigência de:

- registro ou inscrição no conselho profissional competente (CREA e/ou CAU)
- responsável técnico habilitado,

O fornecimento isolado do equipamento não requer tal exigência.

11.2.3. **LOTE 3 – MÓDULOS DE SEDIMENTAÇÃO DE ALTA TAXA**

A instalação dos módulos de sedimentação de alta taxa exige controle rigoroso de alinhamento, inclinação e distribuição hidráulica, sendo determinante para a eficiência do processo de decantação.

Tais atividades configuram serviços técnicos especializados de engenharia, justificando a exigência de:

- registro ou inscrição no conselho profissional competente (CREA e/ou CAU);
- indicação de responsável técnico legalmente habilitado.

O fornecimento dos módulos, isoladamente, não exige tal requisito.

11.2.4. **LOTE 4 – VERTEDORES TRIANGULARES**

A instalação dos vertedores triangulares exige precisão no nivelamento e na geometria das cristas vertentes, sendo fundamental para a correta medição e distribuição de vazão.

Dessa forma, tais atividades configuram serviços técnicos especializados de engenharia, justificando a exigência de:

- registro ou inscrição no conselho profissional competente (CREA e/ou CAU);

- indicação de responsável técnico habilitado.

O fornecimento isolado dos dispositivos não demanda tal exigência.

11.3. QUALIFICAÇÃO TÉCNICA – PARCELAS DE MAIOR RELEVÂNCIA

Nos termos do art. 67 da Lei nº 14.133/2021, a exigência de atestados de capacidade técnica será restrita às parcelas de maior relevância técnica e valor significativo do objeto, assim consideradas aquelas que possuem impacto direto no desempenho operacional do sistema e que representem parcela economicamente relevante da contratação.

Para fins deste certame, consideram-se parcelas de maior relevância aquelas relacionadas à **montagem, instalação e comissionamento dos equipamentos**, por configurarem serviços técnicos especializados de engenharia, com risco associado e influência direta na eficiência do sistema de tratamento de água.

As exigências de comprovação de capacidade técnica observarão os seguintes critérios:

- limitação às parcelas tecnicamente relevantes, não abrangendo o fornecimento isolado de bens;
- definição de quantitativos mínimos proporcionais, limitados a até 50% das quantidades previstas para cada lote;
- vedação de exigências que restrinjam a competitividade, como limitação de tempo ou local de execução.

Nesse contexto, serão aceitos atestados que comprovem a execução de serviços similares, conforme parâmetros técnicos abaixo:

Lote 1 – Calha Parshall

Comprovação de experiência na instalação de calha Parshall ou dispositivo equivalente de medição de vazão, com abertura da “garganta (W)” **igual ou superior a 4,5”**.

Lote 2 – Floclador Mecanizado

Comprovação de experiência na montagem e instalação de flocladores mecanizados em unidades de tratamento de água, com diâmetros das pás axiais **iguais ou superiores a 0,75 metros**.

Lote 3 – Módulos de sedimentação de alta taxa

Comprovação de experiência na instalação de módulos de sedimentação (placas ou tubos inclinados), **com área mínima correspondente a 38,75 m².**

Lote 4 – Vertedores triangulares

Comprovação de experiência na instalação de vertedores triangulares ou dispositivos equivalentes de medição, com extensão linear nas calhas de coleta de água decantada mínima de até 35,2 metros.

A adoção desses critérios visa assegurar que os licitantes possuam experiência compatível com a complexidade do objeto, sem restringir indevidamente a competitividade, em observância aos princípios da razoabilidade, proporcionalidade e interesse público. Os quantitativos mínimos exigidos correspondem a até 50% das dimensões previstas para o objeto, conforme limites estabelecidos pela Lei nº 14.133/2021.

11.4. QUALIFICAÇÃO TÉCNICO PROFISSIONAL

a) O fornecedor deverá apresentar certidão atualizada do registro da empresa com indicação de seu(s) responsável(is) técnico(s) junto ao conselho profissional competente (CREA e/ou CAU, conforme atribuições legais), comprovando estar registrada para exercer atividades pertinentes e compatíveis com o objeto desse Termo de Referência, comprovando a responsabilidade técnica de pelo menos 01 (um) Engenheiro.

b) Prova de possuir profissional/responsável técnico detentor(es) de Certidão(ões) de Acervo Técnico CREA e/ou CAU, comprovando experiência anterior em execução de serviço, compatível em características com o objeto licitado.

11.5. EQUIPE TÉCNICA

A comprovação do vínculo profissional com a empresa será exigida apenas da licitante vencedora, sendo admitida, na fase de habilitação, a apresentação de declaração de disponibilidade do profissional, conforme disposto no art. 67, § 6º da Lei nº 14.133/2021 e entendimento consolidado dos órgãos de controle. A comprovação do vínculo do profissional com a licitante deverá ser feita por meio de contrato de prestação de serviço, CTPS, contrato social (em caso de sócio) ou outro documento legal que comprove a atuação como responsável técnico.

A licitante vencedora deverá indicar profissional de nível superior devidamente habilitado, detentor de Certidão de Acervo Técnico (CAT), emitida pelo conselho profissional competente, que comprove por meio de atestados averbados, a responsabilidade técnica por execução de obra ou serviço de características similares ao objeto licitado.

Relação Nominal: Indicação da equipe técnica que executará os serviços (Engenheiro Responsável e Técnicos), acompanhada de declaração de que os profissionais atuarão na execução do contrato.

Compromisso de Manutenção: O fornecedor deverá manter a equipe devidamente uniformizada, identificada e com o uso obrigatório de EPs, respeitando as normas da ABNT e as Normas Regulamentadoras (NRs) de Segurança do Trabalho.

Emissão de ART: O contratado deverá apresentar a **Anotação de Responsabilidade Técnica (ART)** de execução e/ou montagem relativa ao objeto em até 05 (cinco) dias úteis após a assinatura do contrato (Art. 115, § 4º).

12. GARANTIA DE SERVIÇOS, EQUIPAMENTOS E MATERIAIS

O fornecedor deverá oferecer garantia total dos equipamentos fornecidos, bem como dos materiais empregados e serviços realizados pelo prazo mínimo de 02 (dois) anos, comprometendo-se a reparar os defeitos que porventura apareçam, sem qualquer ônus para o SAAEB.

13. COMISSIONAMENTO E TESTES OPERACIONAIS

O comissionamento dos sistemas deverá contemplar a realização de testes hidráulicos, mecânicos e operacionais, visando verificar o pleno funcionamento dos equipamentos instalados.

Critérios gerais

Deverão ser avaliados, no mínimo:

- funcionamento contínuo dos equipamentos;
- estabilidade estrutural e mecânica;
- ausência de vibrações excessivas ou falhas operacionais;
- comportamento hidráulico adequado das unidades;
- conformidade com as condições de projeto.

Critérios específicos por lote

Lote 1 – Calha Parshall

- verificação do correto nivelamento da calha;
- ausência de submersão indevida;
- formação adequada do ressalto hidráulico;
- coerência entre nível medido e vazão estimada (compatibilidade com curva teórica);

Lote 2 – Flocculador mecanizado

- funcionamento contínuo dos motores e redutores;
- rotação compatível com projeto;
- ausência de vibração excessiva;
- formação visível e homogênea de flocos;
- ausência de zonas mortas ou mistura inadequada;

Lote 3 – Módulos de sedimentação

- correto alinhamento e inclinação dos módulos;
- distribuição uniforme do fluxo;
- ausência de curtos-circuitos hidráulicos;
- eficiência visual na sedimentação (redução de sólidos na saída);

Lote 4 – Vertedores triangulares

- nivelamento adequado das cristas;
- distribuição uniforme de vazão entre vertedores;
- ausência de escoamento preferencial;
- funcionamento estável sem variações abruptas.

14. CRITÉRIOS DE MEDIÇÃO E PAGAMENTO

14.1. Disposições Gerais

A medição e o pagamento do objeto serão realizados por marcos executivos vinculados às etapas de fornecimento, instalação e comissionamento.

Somente serão medidos e pagos os itens efetivamente executados, em conformidade com as especificações técnicas, projeto aprovado e mediante aceite formal da Fiscalização.

14.2. Etapas de Medição

A medição observará a seguinte distribuição:

I – 60% (sessenta por cento)

Após o recebimento dos equipamentos no local designado, mediante:

- Conferência quantitativa e qualitativa;
- Verificação de conformidade com as especificações técnicas;
- Apresentação de manuais, certificados de qualidade e garantias.

O recebimento nesta etapa não caracteriza aceite definitivo do objeto.

II – 40% (quarenta por cento)

Após a instalação, montagem e comissionamento completo dos equipamentos e estruturas, incluindo:

- Fixação, alinhamento e nivelamento;
- Interligações hidráulicas, mecânicas e estruturais;
- Atendimento integral ao projeto e às normas técnicas aplicáveis;
- Realização de testes operacionais e de desempenho;
- Correção de eventuais não conformidades;
- Emissão de Termo de Aceite pela Fiscalização.
- Aprovação formal da Fiscalização.

14.3. Condições para Pagamento

O pagamento de cada etapa será efetuado no prazo de até **30 (trinta) dias** contados da conclusão da respectiva medição, condicionando-se a:

- Aprovação formal da medição pela Fiscalização;
- Atesto da Nota Fiscal pelo Gestor do Contrato;

Itens executados em desacordo com o contrato não serão medidos ou pagos até sua completa regularização, sem ônus adicional para a Administração.

14.4. Recebimento Provisório e Definitivo

A medição final não implica recebimento definitivo do objeto, que ocorrerá após verificação integral do desempenho operacional da ETA, conforme critérios estabelecidos no contrato.

A contratada permanecerá responsável pela *garantia técnica dos equipamentos e serviços* pelo prazo mínimo estabelecido contratualmente.

15. Estimativa de valor

A estimativa do valor da contratação foi realizada e elaborada considerando, para fins de composição do valor, todos os custos necessários à execução do objeto, incluindo fornecimento, transporte, instalação, montagem, testes, comissionamento, tributos e demais encargos incidentes.

O valor global estimado para a contratação é de: R\$ 1.003.689,89 (um milhão, três mil, seiscentos e oitenta e nove, e oitenta e nove centavos).

16. ENTREGA DO OBJETO

A entrega total dos objetos, isto é, fornecimento, montagem e instalação, deverá ser realizada em até **120 dias** após a emissão da Ordem de Serviço.

17. GESTÃO E FISCALIZAÇÃO

O diretor do Departamento de Operação e Manutenção, Sr. Vinícius Costa Ferreira atuará como gestor do contrato e será responsável pela administração contratual, com enfoque no planejamento, controle de execução, conformidade administrativa e documental.

O engenheiro sanitário, Sr. João Victor Arantes da Silva atuará como fiscalizador da execução do objeto contratual e será responsável pelo acompanhamento técnico e operacional da execução dos serviços em campo.

João Victor Arantes da Silva
Eng. Sanitarista
SAAEB Ambiental

Vinicius da Costa Ferreira
Diretor
SAAEB Ambiental



ANEXO II – PROPOSTA DE PREÇOS (MODELO)

PREGÃO ELETRÔNICO Nº 05/2026
PROCESSO ADMINISTRATIVO Nº 05/2026

SESSÃO PÚBLICA: 04/05/2026, ÀS 09H31MIN
LOCAL: www.portaldecompraspublicas.com.br

NOME DE FANTASIA:						
RAZÃO SOCIAL:						
CNPJ:						
INSC. EST.:						
OPTANTE PELO SIMPLES? SIM () NÃO ()						
ENDEREÇO:						
BAIRRO:				CIDADE:		
CEP:				E-MAIL:		
TELEFONE:				FAX:		
CONTATO DA LICITANTE:				TELEFONE:		
BANCO DA LICITANTE:				CONTA BANCÁRIA DA LICITANTE:		
Nº DA AGÊNCIA:						
TIPO DE GARANTIA CONTRATUAL:						
LOTES	DESCRIÇÃO	UNIDADE	MARCA	QUANT.	VALOR UNITÁRIO	VALOR TOTAL
1	Calha Parshall 9", conforme termo de referência. EXCLUSIVA ME/EPP	PÇ		01		
2	Floculador mecânico de fluxo axial, conforme termo de referência. PARTICIPAÇÃO DE TODAS AS EMPRESAS	PÇ		04		
3	Módulos de sedimentação lamelares de placas planas ou tipo colméia para decantador de alta taxa, conforme termo de referência. PARTICIPAÇÃO DE TODAS AS EMPRESAS	M²		77,5		
4	Vertedores triangulares para calha de coleta de água decantada, conforme termo de referência. EXCLUSIVA ME/EPP	M		70,4		
TOTAL POR EXTENSO:						R\$

A EMPRESA: DECLARA QUE:

1 VALIDADE DA PROPOSTA: 60 (SESENTA) DIAS.

- 2 PRAZO DE INÍCIO DE FORNECIMENTO E EXECUÇÃO DE ACORDO COM O ESTABELECIDO NO TERMO DE REFERÊNCIA (ANEXO I) DO EDITAL DESSE PROCESSO.
- 3 QUE NÃO INCIDE NAS VEDAÇÕES PREVISTAS NA LEI Nº 14.133/2021.
- 4 QUE O PRAZO DE INÍCIO DA ENTREGA DOS EQUIPAMENTOS E INSTALAÇÃO SERÁ DE ACORDO COM OS TERMOS ESTABELECIDOS NO ANEXO I, DESTE EDITAL A CONTAR DO RECEBIMENTO, POR PARTE DA CONTRATADA, DA ORDEM DE COMPRA/SERVIÇO OU DOCUMENTO SIMILAR, E TODOS OS EQUIPAMENTOS E SERVIÇOS SERÃO AVALIADOS, SOB PENA DE DEVOLUÇÃO E/OU NÃO ACEITE, CASO NÃO ATENDA A DESCRIMINAÇÃO DO TERMO DE REFERÊNCIA DO REFERIDO EDITAL E/OU DE MÁ QUALIDADE.

LOCAL E DATA

CARIMBO DA EMPRESA/ASSINATURA DO RESPONSÁVEL

OBS. SERÃO DESCLASSIFICADAS AS PROPOSTAS QUE APRESENTAREM COTAÇÕES CONTENDO PREÇOS EXCESSIVOS, SIMBÓLICOS, DE VALOR ZERO OU INEXEQUÍVEIS, NA FORMA DA LEGISLAÇÃO EM VIGOR, OU AINDA, QUE OFEREÇAM PREÇOS OU VANTAGENS BASEADAS NAS OFERTAS DOS DEMAIS LICITANTES.

ANEXO III – DECLARAÇÃO DE SUJEIÇÃO ÀS CONDIÇÕES ESTABELECIDAS NO EDITAL E DE INEXISTÊNCIA DE FATOS SUPERVENIENTES IMPEDITIVOS DA HABILITAÇÃO

PREGÃO ELETRÔNICO Nº 05/2026
PROCESSO ADMINISTRATIVO Nº 05/2026

AO
SERVIÇO AUTÔNOMO DE ÁGUA E ESGOTOS DE BEBEDOURO
AO PREGOEIRO E EQUIPE DE APOIO.

_____, PORTADOR DO RG _____, ABAIXO ASSINADO, NA QUALIDADE DE RESPONSÁVEL LEGAL DA PROPONENTE, _____, CNPJ _____, DECLARA EXPRESSAMENTE QUE SE SUJEITA ÀS CONDIÇÕES ESTABELECIDAS NO EDITAL ACIMA CITADO E QUE ACATARÁ INTEGRALMENTE QUALQUER DECISÃO QUE VENHA A SER TOMADA PELO ÓRGÃO LICITANTE QUANTO À QUALIFICAÇÃO APENAS DAS PROPONENTES QUE TENHAM ATENDIDO ÀS CONDIÇÕES ESTABELECIDAS NO EDITAL E QUE DEMONSTREM INTEGRAL CAPACIDADE DE EXECUTAR O FORNECIMENTO DO BEM PREVISTO.

DECLARA, AINDA, PARA TODOS OS FINS DE DIREITO, A INEXISTÊNCIA DE FATOS SUPERVENIENTES IMPEDITIVOS DA HABILITAÇÃO OU QUE COMPROMETA A IDONEIDADE DA PROPONENTE.

_____ EM, ___ DE _____ DE 2026.

(ASSINATURA DO RESPONSÁVEL E CPF)

**ANEXO IV – MODELO DE DECLARAÇÃO NOS TERMOS DO INCISO XXXIII DO ARTIGO 7º DA
CONSTITUIÇÃO FEDERAL DE 1988**

PREGÃO ELETRÔNICO Nº 05/2026
PROCESSO ADMINISTRATIVO Nº 05/2026

(PAPEL TIMBRADO DA EMPRESA)

....., INSCRITO NO CNPJ Nº, POR INTERMÉDIO DE SEU REPRESENTANTE LEGAL O (A) SR (A), PORTADOR (A) DA CARTEIRA DE IDENTIDADE Nº E CPF Nº....., DECLARA, PARA FINS DO DISPOSTO NO INC. VI DO ART. Nº 68 DA LEI Nº 14.133/2021, QUE NÃO EMPREGA MENOR DE DEZOITO ANOS EM TRABALHO NOTURNO, PERIGOSO OU INSALUBRE E NÃO EMPREGA MENOR DE DEZESSEIS ANOS.

RESSALVA: EMPREGA MENOR, A PARTIR DE QUATORZE ANOS, NA CONDIÇÃO DE APRENDIZ ()³.

.....
(DATA)

.....
(REPRESENTANTE LEGAL)

³ Observação: em caso afirmativo, assinalar a ressalva acima.
Página **71** de **94**

**ANEXO V – MODELO DE DECLARAÇÃO DE QUE NÃO POSSUI EMPREGADOS EXECUTANDO
TRABALHO DEGRADANTE OU FORÇADO**

PREGÃO ELETRÔNICO Nº 05/2026
PROCESSO ADMINISTRATIVO Nº 05/2026

A Empresa.....(nome da empresa licitante), inscrita no CNPJ/MF sob o n.º.....sediada.....(endereço completo), declara, sob as penas da lei, que não possui, em sua cadeia produtiva, empregados executando trabalho degradante ou forçado, observando o disposto nos incisos III e IV do art. 1º e no inciso III do art. 5º da Constituição Federal.

Local, ____ de _____ de 2026.

(Identificação e assinatura do representante legal do licitante)

OBS.:

- 1 - A declaração deverá ser apresentada em papel timbrado da empresa;**
- 2 - Abaixo da assinatura do representante legal, deverá ter carimbo do CNPJ.**

ANEXO VI – DECLARAÇÃO DE ELABORAÇÃO INDEPENDENTE DE PROPOSTA. (MODELO)

PREGÃO ELETRÔNICO Nº 05/2026
PROCESSO ADMINISTRATIVO Nº 05/2026

(IDENTIFICAÇÃO COMPLETA DO REPRESENTANTE DA LICITANTE), COMO REPRESENTANTE DEVIDAMENTE CONSTITUÍDO DE (IDENTIFICAÇÃO COMPLETA DA LICITANTE), PARA FINS DO DISPOSTO NO EDITAL DE LICITAÇÃO: **PREGÃO ELETRÔNICO Nº 05/2026**, DECLARA, SOB AS PENAS DA LEI, EM ESPECIAL O ART. 299 DO CÓDIGO PENAL BRASILEIRO, QUE:

A) A PROPOSTA APRESENTADA PARA PARTICIPAR DO **PREGÃO ELETRÔNICO Nº 05/2026**, FOI ELABORADA DE MANEIRA INDEPENDENTE (PELO LICITANTE), E O CONTEÚDO DA PROPOSTA NÃO FOI, NO TODO OU EM PARTE, DIRETA OU INDIRETAMENTE, INFORMADO, DISCUTIDO OU RECEBIDO DE QUALQUER OUTRO PARTICIPANTE POTENCIAL OU DE FATO DO **PREGÃO ELETRÔNICO Nº 05/2026**, POR QUALQUER MEIO OU POR QUALQUER PESSOA;

B) A INTENÇÃO DE APRESENTAR A PROPOSTA ELABORADA PARA PARTICIPAR DO **PREGÃO ELETRÔNICO Nº 05/2026** NÃO FOI INFORMADA, DISCUTIDA OU RECEBIDA DE QUALQUER OUTRO PARTICIPANTE POTENCIAL OU DE FATO DO **PREGÃO ELETRÔNICO Nº 05/2026**, POR QUALQUER MEIO OU POR QUALQUER PESSOA;

C) QUE NÃO TENTOU, POR QUALQUER MEIO OU POR QUALQUER PESSOA, INFLUIR NA DECISÃO DE QUALQUER OUTRO PARTICIPANTE POTENCIAL OU DE FATO DO **PREGÃO ELETRÔNICO Nº 05/2026** QUANTO A PARTICIPAR OU NÃO DA REFERIDA LICITAÇÃO;

D) QUE O CONTEÚDO DA PROPOSTA APRESENTADA PARA PARTICIPAR DO **PREGÃO ELETRÔNICO Nº 05/2026** NÃO SERÁ, NO TODO OU EM PARTE, DIRETA OU INDIRETAMENTE, COMUNICADO OU DISCUTIDO COM QUALQUER OUTRO PARTICIPANTE POTENCIAL OU DE FATO DO **PREGÃO ELETRÔNICO Nº 05/2026** ANTES DA ADJUDICAÇÃO DO OBJETO DA REFERIDA LICITAÇÃO;

E) QUE O CONTEÚDO DA PROPOSTA APRESENTADA PARA PARTICIPAR DO **PREGÃO ELETRÔNICO Nº 05/2026** NÃO FOI, NO TODO OU EM PARTE, DIRETA OU INDIRETAMENTE, INFORMADO, DISCUTIDO OU RECEBIDO DE QUALQUER INTEGRANTE DO SERVIÇO AUTÔNOMO DE ÁGUA E ESGOTOS DE BEBEDOURO, ANTES DA ABERTURA OFICIAL DAS PROPOSTAS; E

F) QUE ESTÁ PLENAMENTE CIENTE DO TEOR E DA EXTENSÃO DESTA DECLARAÇÃO E QUE DETÉM PLENOS PODERES E INFORMAÇÕES PARA FIRMÁ-LA.

....., DE DE 2026.

REPRESENTANTE LEGAL

ANEXO VII – DECLARAÇÃO DE IDONEIDADE

AO REDIGIR A PRESENTE DECLARAÇÃO, O PROPONENTE DEVERÁ UTILIZAR FORMULÁRIO COM TIMBRE DA PROPONENTE.

PREGÃO ELETRÔNICO Nº 05/2026
PROCESSO ADMINISTRATIVO Nº 05/2026

AO
SERVIÇO AUTÔNOMO DE ÁGUA E ESGOTOS DE BEBEDOURO
AO PREGOEIRO / EQUIPE DE APOIO

A EMPRESA, INSCRITA NO CNPJ Nº, POR INTERMÉDIO DE SEU REPRESENTANTE LEGAL O SR....., PORTADOR DA CARTEIRA DE IDENTIDADE Nº..... E DO CPF Nº, DECLARA NÃO TER RECEBIDO DO MUNICÍPIO DE _____/UF OU DE QUALQUER OUTRA ENTIDADE DA ADMINISTRAÇÃO DIRETA OU INDIRETA, EM ÂMBITO FEDERAL, ESTADUAL E MUNICIPAL, SUSPENSÃO TEMPORÁRIA DE PARTICIPAÇÃO EM LICITAÇÃO E OU IMPEDIMENTO DE CONTRATAR COM A ADMINISTRAÇÃO, ASSIM COMO NÃO TER RECEBIDO DECLARAÇÃO DE INIDONEIDADE PARA LICITAR E OU CONTRATAR COM A ADMINISTRAÇÃO FEDERAL, ESTADUAL E MUNICIPAL.

_____ EM, ____ DE _____ DE 2026.

(ASSINATURA DO RESPONSÁVEL E CPF)



Tel. (17) 3344.5400
Rua Cel. Joaquim José de Lima, 1016 Centro – Bebedouro SP
CEP 14.701-450 - / CNPJ 44.405.967/0001-29
Inscrição Estadual 210.125.795.114
<https://saaebambiental.sp.gov.br/>

Licitações e Contratos

ANEXO VIII – DECLARAÇÃO DE CUMPRIMENTO DOS REQUISITOS DE HABILITAÇÃO. (MODELO)

PREGÃO ELETRÔNICO Nº 05/2026
PROCESSO ADMINISTRATIVO Nº 05/2026

A(RAZÃO SOCIAL DA EMPRESA), CNPJ Nº.....,
LOCALIZADA À....., DECLARA, EM CONFORMIDADE COM A LEI Nº 14.133/2021,
QUE CUMPRE TODOS OS REQUISITOS PARA HABILITAÇÃO PARA ESTE CERTAME LICITATÓRIO NO
MUNICÍPIO DE BEBEDOURO/SP – SERVIÇO AUTÔNOMO DE ÁGUA E ESGOTOS DE BEBEDOURO –
PREGÃO ELETRÔNICO Nº 05/2026.

....., DE DE 2026.

REPRESENTANTE LEGAL



ANEXO IX – MODELO DECLARAÇÃO DE RESERVA DE CARGOS PARA PESSOA COM DEFICIÊNCIA

PROCESSO Nº 05/2026
PREGÃO ELETRÔNICO 05/2026

AO
SERVIÇO AUTÔNOMO DE ÁGUA E ESGOTOS DE BEBEDOURO

A Empresa.....(nome da empresa licitante)..., inscrita no CNPJ/MF sob o n.º.....sediada.....(endereço completo)....., declara, para os devidos fins, que os serviços são prestados por empresas que comprovam cumprimento de reserva de cargos prevista em lei para pessoa com deficiência ou para reabilitado da Previdência Social e que atendem às regras de acessibilidade previstas na legislação, conforme disposto no art. 93 da Lei nº 8.213, de 24 de julho de 1991, caso opte pelo benefício previsto no art. 63, inciso IV, da Lei nº 14.133/2021.

Local, ____ de _____ de 2026.

(Identificação e assinatura do representante legal do licitante)

OBS.:

1 - A declaração deverá ser apresentada em papel timbrado da empresa;

2 - Abaixo da assinatura do representante legal deverá ter carimbo do CNPJ.

3 - De acordo com o art. 93 da Lei 8.213/1991, quando a licitante não possuir, em seu quadro de empregados, número suficiente para o enquadramento no referido dispositivo, a empresa não estará obrigada a reservar o percentual mínimo de pessoas com deficiência ou beneficiários reabilitados da Previdência Social. (Neste caso, a empresa deverá enviar uma declaração comprobatória com a quantidade de funcionários), sob pena de desclassificação.

ANEXO X – MODELO DECLARAÇÃO DE NÃO DESENQUADRAMENTO FICTO

PROCESSO Nº 05/2026
PREGÃO ELETRÔNICO 05/2026

AO
SERVIÇO AUTÔNOMO DE ÁGUA E ESGOTOS DE BEBEDOURO

A empresa -----, CNPJ DECLARA para os devidos fins, conforme exigência dos itens 4.2 a 4.2.6 do edital, que não celebrou contratos com a Administração Pública (em geral), neste ano calendário da licitação, cujos valores somados extrapolem a receita bruta máxima admitida para fins de enquadramento como empresa de pequeno porte, a saber R\$ 4.800.000,00, ainda que o desenquadramento real ocorra no ano-calendário seguinte.

Nesse sentido, não se operou, portanto, o **DESENQUADRAMENTO FICTO**, previsto na Lei 14.133/2021.

....., de de 2026.

Assinatura do representante legal ou procurador da empresa:

.....

RG: Órgão Expedidor:



ANEXO XI – DECLARAÇÃO DE NÃO REALIZAÇÃO DE VISITA TÉCNICA

Ao Serviço Autônomo de Água e Esgotos de Bebedouro – SAAEB Ambiental
Pregão Eletrônico nº 05/2026.

Objeto: Contratação de empresa para fornecimento, instalação e montagem de equipamentos eletromecânicos e hidráulicos para Estação de Tratamento de Água de Bebedouro (ETA I).

Eu, _____, portador do RG nº _____ e do CPF nº _____, na condição de representante legal de _____ (nome empresarial), licitante participando do Pregão Eletrônico nº 05/2026, Processo nº 05/2026, **DECLARO** que não foi realizada a visita técnica prevista no Edital e que, mesmo ciente da possibilidade de fazê-la e dos riscos e consequências envolvidos, optou-se por formular a proposta sem realizar a visita técnica que lhe havia sido facultada.

O licitante está ciente desde já que, em conformidade com o estabelecido no Edital, não poderá pleitear em nenhuma hipótese modificações nos preços, prazos ou condições ajustadas, tampouco alegar quaisquer prejuízos ou reivindicar quaisquer benefícios sob a invocação de insuficiência de dados ou informações sobre os locais em que serão executados os serviços.

(Local e data)

(Nome completo, assinatura e qualificação do proposto da licitante)

ANEXO XII – MINUTA DO CONTRATO ADMINISTRATIVO Nº ____/2026

**TERMO DE CONTRATO DE COMPRA Nº
...../...., QUE FAZEM ENTRE SI O SERVIÇO
AUTÔNOMO DE ÁGUA E ESGOTOS DE
BEBEDOURO E A EMPRESA *******

O **SERVIÇO AUTÔNOMO DE ÁGUA E ESGOTOS DE BEBEDOURO** com sede no (a), na cidade de /Estado ..., inscrito (a) no CNPJ sob o nº, neste ato representado (a) pelo PRESIDENTE, Sr....., portador da Matrícula Funcional nº _____, conforme delegação de competência fixada pela Portaria nº 39.121, publicada no DOM de 07/02/2025 doravante denominada **CONTRATANTE**, e a empresa inscrito (a) no CNPJ/MF sob o nº, sediado(a) na, em doravante designada **CONTRATADA**, neste ato representada pelo(a) Sr.(a), (nome e função na Contratada), conforme atos constitutivos da empresa OU procuração apresentada nos autos, tendo em vista o que consta no Processo nº 05/2026 e em observância às disposições da Lei nº 14.133/2021, da Lei nº 123/2006 e alterações, e das demais normas regulamentares aplicáveis à espécie, resolvem celebrar o presente Termo de Contrato, decorrente do Pregão Eletrônico nº 05/2026, mediante as cláusulas e condições a seguir enunciadas.

24. CLÁUSULA PRIMEIRA – OBJETO.

24.1. O objeto do presente Termo de Contrato é a contratação de empresa para fornecimento, instalação e montagem de equipamentos eletromecânicos e hidráulicos para Estação de Tratamento de Água de Bebedouro (ETA I), conforme condições e exigências estabelecidas neste instrumento, conforme especificações e quantitativos estabelecidos no Termo de Referência, anexo do Edital.

Lote (s): xxxxxxx

24.2. O detalhamento do objeto e especificações técnicas são as descritas no Termo de Referência.

24.3. Vinculam esta contratação, independentemente de transcrição:

- 1.3.1** O Edital da Licitação;
- 1.3.2** O Termo de Referência;
- 1.3.3** O Estudo Técnico Preliminar;
- 1.3.4** A Proposta da Contratada;
- 1.3.5** Eventuais anexos dos documentos supracitados.

25. CLÁUSULA SEGUNDA – VIGÊNCIA DO CONTRATO

- 25.1.** A vigência do Contrato será de 12 (doze) meses da assinatura do contrato ou até a conclusão do objeto contratado de acordo com Art. 6º, Inc. XVII.
- 25.2.** O prazo de duração do Contrato poderá ser prorrogado, na forma dos artigos 105 e 111 da Lei nº14.133/2021.
- 25.3.** A eficácia do presente instrumento e de seus eventuais aditamentos está condicionada a sua divulgação, no prazo legal, no **Portal Nacional de Contratações Públicas (PNCP)**.

26. CLÁUSULA TERCEIRA – PREÇO.

- 26.1.** O valor do presente Termo de Contrato é de R\$ (.....).
- 26.2.** No valor acima estão incluídas todas as despesas ordinárias diretas e indiretas decorrentes da execução contratual, inclusive tributos e/ou impostos, encargos sociais, trabalhistas, previdenciários, fiscais e comerciais incidentes, taxa de administração, frete, seguro e outros necessários ao cumprimento integral do objeto da contratação.
- 26.3.** Quando da emissão da nota fiscal eletrônica de prestação de serviços, a CONTRATADA deverá destacar o valor da retenção com o título de “IMPOSTO DE RENDA” no corpo do documento fiscal ou equivalente observando os percentuais estabelecidos no ANEXO I da IN RFB Nº 1.234, de 2012 de acordo com o artigo 4º do Decreto Municipal nº 16.462 de 27 de novembro de 2023 e artigo 2º da IN RFB Nº 1.234, de 2012;
- 26.4.** Os serviços e produtos elencados no Art.4º da IN RFB 1.234, de 2012, não estão sujeitos à retenção, devendo ser informado a condição e o embasamento legal que sujeitou a não retenção, sob pena de retenção na forma do §4º do Art. 1º, conforme Decreto Municipal nº 16.462 de 27 de novembro de 2023.
- 26.5.** A Contratada regularmente optante pelo Simples Nacional, nos termos da Lei Complementar nº 123, de 2006, não sofrerá a retenção tributária quanto aos impostos e contribuições abrangidos por aquele regime. No entanto, o pagamento ficará condicionado à apresentação de comprovação, por meio de documento oficial, de que faz jus ao tratamento tributário favorecido previsto na referida Lei Complementar.
- 26.6.** Os fornecedores que obtiverem isenções/imunidade, enviar declaração devidamente assinada dos anexos II ao IV da Instrução Normativa RFB nº 1.234/2012, indicando a fundamentação legal (disposição legal) que embasa a sua isenção.

27. CLÁUSULA QUARTA – DOTAÇÃO ORÇAMENTÁRIA.

- 27.1.** A despesa para atender a esta licitação, informada a seguir, e por conta da dotação orçamentária específica a ser consignada no orçamento seguinte, suplementada se

necessário for: **00233 4 4 90 51 00 17 512 5008 1016 04 – OUTRAS OBRAS E INSTALAÇÕES.**

28. CLÁUSULA QUINTA – DAS ETAPAS DE MEDIÇÃO, DO PAGAMENTO E CRITÉRIOS DE ATUALIZAÇÃO MONETÁRIA.

28.1. A medição observará a seguinte distribuição:

I – 60% (sessenta por cento)

Após o recebimento dos equipamentos no local designado, mediante:

- Conferência quantitativa e qualitativa;
- Verificação de conformidade com as especificações técnicas;
- Apresentação de manuais, certificados de qualidade e garantias.
- O recebimento nesta etapa não caracteriza aceite definitivo do objeto.

II – 40% (quarenta por cento)

Após a instalação, montagem e comissionamento completo dos equipamentos e estruturas, incluindo:

- Fixação, alinhamento e nivelamento;
- Interligações hidráulicas, mecânicas e estruturais;
- Atendimento integral ao projeto e às normas técnicas aplicáveis;
- Realização de testes operacionais e de desempenho;
- Correção de eventuais não conformidades;
- Emissão de Termo de Aceite pela Fiscalização.
- Aprovação formal da Fiscalização.

28.2. O pagamento de cada etapa, **conforme termo de referência**, será realizado em 30 (trinta) dias após a emissão da Nota Fiscal acompanhada do GFIP e comprovantes de pagamento de FGTS e INSS, **condicionando-se a:**

- Aprovação formal da medição pela Fiscalização;
- Atesto da Nota Fiscal pelo Gestor do Contrato;
- Itens executados em desacordo com o contrato não serão medidos ou pagos até sua completa regularização, sem ônus adicional para a Administração.

28.3. Em caso de atraso de pagamento, motivado pela Administração Pública, o valor a ser pago será atualizado financeiramente desde a data prevista para o pagamento até a data do efetivo pagamento, tendo como base o Índice IPCA-IBGE do mês anterior ao pagamento da parcela.

29. CLÁUSULA SEXTA – REAJUSTE.

29.1. Os preços são fixos e sem reajustes durante a vigência do contrato. Havendo prorrogação na vigência contratual o valor contratado poderá ser reajustado pela variação do índice do IPCA (IBGE) tomando-se por base o mês da apresentação da proposta, após o período de (doze) meses. Durante a vigência do contrato (12 meses)

os valores contratados poderão ser alterados, objetivando a manutenção do equilíbrio econômico-financeiro inicial do contrato, em conformidade com o Art. 92 § 3º da Lei federal 14.133/21.

29.2. Em caso de pedido de manutenção do equilíbrio econômico-financeiro, deverá ser comprovado o desequilíbrio do contrato por parte da contratada por fato superveniente e imprevisível, não podendo a contratada paralisar a prestação dos serviços aguardando análise da solicitação por parte da equipe técnica e jurídica da contratante.

30. CLÁUSULA SÉTIMA – REPACTUAÇÃO E REEQUILÍBRIO

30.1. O equilíbrio econômico-financeiro obedecerá aos Arts. 124, Inc. II, “d”, assim como o parágrafo único do Art. 131 da LF 14.133/2021.

30.2. O prazo para resposta ao pedido do Contratado de repactuação de preços será de 01 (um) mês, contado da data do fornecimento da documentação prevista no § 6º do art. 135 da Lei 14.133/2021.

30.3. O prazo para resposta ao pedido do Contratado de restabelecimento do equilíbrio econômico-financeiro do contrato de preços será de 01 (um) mês.

31. CLÁUSULA OITAVA: DA GARANTIA DE EXECUÇÃO CONTRATUAL E DA GARANTIA DO OBJETO.

31.1. Não será exigida garantia contratual nos termos do art. 96 e seguintes da Lei nº 14.133/2021.

31.2. Da garantia do objeto/serviço: conforme Termo de Referência.

9. CLÁUSULA NONA – DO REGIME DE EXECUÇÃO E LIQUIDAÇÃO

9.1. O regime de execução será a indireta por menor preço global.

9.2. O Departamento de Engenharia e/ou Almojarifado receberá, assinará e encaminhará a Nota Fiscal ao departamento responsável para a devida baixa e liquidação.

9.3. Recebida a Nota Fiscal ou documento de cobrança equivalente, correrá o prazo de 10 (dez) dias úteis para fins de liquidação, na forma desta seção, prorrogáveis por igual período.

9.4. Para fins de liquidação, o setor competente deve verificar se a Nota Fiscal ou Fatura apresentada expressa os elementos necessários e essenciais do documento, tais como:

- a) o prazo de validade (se for o caso);
- b) a data da emissão;
- c) os dados do contrato e do órgão contratante;

- d) o valor a pagar;
- e) dados bancários e,
- f) eventual destaque do valor de retenções tributárias cabíveis.

10. CLÁUSULA DÉCIMA - ENTREGA E RECEBIMENTO DO OBJETO.

- 10.1.** O prazo de entrega/execução dos serviços é de até **120 (cento e vinte) dias corridos**, contados do recebimento da Ordem de Fornecimento, emitida pelo Gestor do Contrato ou Fiscal Administrativo.
- 10.2.** A data e horário de entrega deverá ser combinada com antecedência mínima de 24 h (vinte e quatro horas) com o fiscal do contrato pelo e-mail: joao.silva@saaebambiental.sp.gov.br.
- 10.3. Local de Entrega e Execução**
- 10.3.1.** A entrega e instalação dos equipamentos ocorrerá na Rua Cel. Joaquim José de Lima, 1016, Jardim Paraíso, CEP: 14.701-450, Bebedouro/SP.
- 10.4.** Os bens/serviços poderão ser rejeitados, no todo ou em parte, quando em desacordo com as especificações constantes no Termo de Referência e na proposta, devendo ser substituídos, no prazo de 10 (dez) dias corridos, a contar da notificação da Contratante, às suas custas, sem prejuízo da aplicação das penalidades.
- 10.5.** O objeto da licitação será recebido provisoriamente, condicionado à aprovação de testes, pelo responsável por seu acompanhamento e fiscalização, mediante termo detalhado, quando verificado o cumprimento das exigências de caráter técnico, em até 15 (quinze) dias corridos da comunicação escrita da contratada do encerramento da execução contratual, se outro não tiver sido o prazo estipulado no referido ajuste;
- 10.6.** O objeto da licitação será recebido definitivamente, condicionado à conclusão dos comissionamentos dos equipamentos, por servidor do Departamento de Engenharia, em prazo não superior a 90 (noventa) dias corridos a contar do recebimento provisório, mediante termo detalhado que comprove o atendimento das exigências contratuais;
- 10.7.** Na hipótese de a verificação a que se refere o subitem anterior não ser procedida dentro do prazo fixado, reputar-se-á como realizada, consumando-se o recebimento definitivo no dia do esgotamento do prazo.
- 10.8.** O recebimento, conferência e vistoria da entrega dos produtos e serviços serão realizados pelo DEPARTAMENTO DE ENGENHARIA da contratante observando se o mesmo está atendendo os padrões exigidos no edital.
- 10.9.** O recebimento provisório ou definitivo do objeto não exclui a responsabilidade da Contratada pelos prejuízos resultantes da incorreta execução do contrato. No decorrer da vigência do contrato o Contratante, a livre critério do DEPARTAMENTO DE ENGENHARIA,

poderá solicitar a entrega dos produtos em outras dependências deste órgão, seja no Município de Bebedouro, visando otimizar processos e adequar as entregas às reais necessidades, devendo então a Contratada executar os procedimentos de entrega dos objetos solicitados no novo local, não podendo solicitar adicional por essas alterações.

11. CLÁUSULA DÉCIMA PRIMEIRA – DA SUBCONTRATAÇÃO, CESSÃO OU TRANSFERÊNCIA

- 11.1. É admitida a subcontratação parcial do objeto conforme §§ 1º e 9º do art. 67 e art. 122, §§§ 1º, 2º e 3º da Lei 14.133/21, nas seguintes condições:
- 11.2. Será admitida a subcontratação parcial do objeto: **apenas serviços de montagem eletromecânica, instalação hidráulica, instalação estrutural, alinhamento, comissionamento e start-up assistido dos equipamentos** objeto do Termo de Referência e Edital.
- 11.3. A subcontratação não exime a CONTRATADA de sua responsabilidade integral perante a Administração quanto ao cumprimento do objeto contratado.
- 11.4. É vedada a subcontratação de pessoa física ou jurídica, se aquela ou os dirigentes desta mantiverem vínculo de natureza técnica, comercial, econômica, financeira, trabalhista ou civil com dirigente do órgão ou entidade contratante ou com agente público que desempenhe função na contratação ou atue na fiscalização ou na gestão do contrato, ou se deles forem cônjuge, companheiro ou parente em linha reta, colateral, ou por afinidade, até o terceiro grau.
- 11.5. É vedada a subcontratação de microempresas e empresas de pequeno porte e microempreendedor individual que tenham participado da licitação.
- 11.6. Em qualquer hipótese de subcontratação, permanece a responsabilidade integral do contratado pela perfeita execução contratual, cabendo-lhe realizar a supervisão e coordenação das atividades do subcontratado, bem como responder perante o contratante pelo rigoroso cumprimento das obrigações contratuais correspondentes ao objeto da subcontratação.
- 11.7. A subcontratação depende de autorização prévia do contratante, a quem incumbe avaliar se o subcontratado cumpre os requisitos de qualificação técnica necessários para a execução do objeto.
- 11.8. O contratado apresentará à Administração documentação que comprove a capacidade técnica do subcontratado, que será avaliada e juntada aos autos do processo correspondente.

- 11.9.** A regularidade da subcontratação fica condicionada ao cumprimento, pela pessoa física ou jurídica subcontratada, dos mesmos requisitos de capacidade jurídica, técnica, fiscal, social, trabalhista e econômico-financeira exigidos, pelo edital.
- 11.10.** Demais requisitos para a subcontratação consultar o Termo de Referência, anexo a este Edital.
- 11.11.** Por fim, distingue-se a subcontratação da cessão ou transferência contratual (total ou parcial), a qual possui natureza jurídica distinta, rege-se por regras mais restritivas e só é admitida em circunstâncias excepcionais previstas legalmente, dependendo também de anuência expressa da Administração.

12. CLÁUSULA DÉCIMA SEGUNDA – FISCALIZAÇÃO/GESTÃO.

- 12.1.** O engenheiro sanitarista do Departamento de Engenharia do SAAEB, Sr. João Victor Arantes da Silva, atuará como fiscalizador da execução do objeto contratual.
- 12.2.** O diretor do Departamento de Operação e Manutenção, Sr. Vinícius Costa Ferreira atuará como gestor do contrato e será responsável pela administração contratual, com enfoque no planejamento, controle de execução, conformidade administrativa e documental.
- 12.3.** Dentre as responsabilidades do fiscal está a necessidade de anotar, em registro próprio, todas as ocorrências relacionadas à execução do contrato, determinando o que for necessário para a regularização das faltas ou dos defeitos observados, além das demais competências elencadas no Termo de Referência.
- 12.4.** As responsabilidades do gestor abrangem a coordenação da fiscalização técnica e administrativa, a verificação do cumprimento das cláusulas contratuais, a gestão de riscos, a aplicação de sanções, a análise de alterações e a tomada de decisões relevantes para a execução do contrato até seu encerramento.

13. CLÁUSULA DÉCIMA TERCEIRA – OBRIGAÇÕES DA CONTRATANTE E DA CONTRATADA.

- 13.1.** Além das obrigações estabelecidas no Termo de Referência - Anexo I do Edital, a **CONTRATANTE** obriga-se a:
- 13.1.1.** Efetuar os pagamentos nas condições e preços pactuados.
- 13.1.2.** Acompanhar e fiscalizar a execução deste contrato através do DEPARTAMENTO DE ENGENHARIA desta Autarquia.
- 13.1.3.** Notificar, por escrito, as imperfeições, falhas e/ou qualquer irregularidades constatadas, fixando prazo para a sua correção.

13.2. Além das obrigações estabelecidas no Termo de Referência - Anexo I do Edital, a **CONTRATADA** obriga-se a:

- 13.2.1.** Emitir ART Anotação de Responsabilidade Técnica (ART) de execução e/ou montagem relativa ao objeto em até 05 (cinco) dias úteis após a assinatura do contrato (Art. 115, § 4º).
- 13.2.2.** Zelar pelo perfeito cumprimento do objeto e das demais cláusulas do Termo de Referência - Anexo I do Edital.
- 13.2.3.** Cumprir os postulados legais vigentes de âmbito federal, estadual ou municipal.
- 13.2.4.** Responsabilizarem-se integralmente pelos serviços contratados, em conformidade com as disposições do Termo de Referência - Anexo I do Edital, nos termos da legislação vigente, ou quaisquer outras que vierem a substituí-la, alterá-la ou complementá-la.
- 13.2.5.** Fornecer as notas fiscais/faturas, nos termos da lei.
- 13.2.6.** Manter, durante toda a execução deste contrato, em compatibilidade com as obrigações assumidas, todas as condições de habilitação e qualificação exigidas na licitação, apresentando documentação revalidada se, no curso deste contrato, algum documento perder a validade.
- 13.2.7.** Responsabiliza-se pelos encargos trabalhistas, previdenciários, fiscais e comerciais, de transportes e taxas de administração, bem como despesas e obrigações financeiras de qualquer natureza, despesas operacionais com frete, carga e descarga, resultantes da execução deste Contrato, sendo que sua inadimplência, com relação a tais encargos, não transfere ao CONTRATANTE o ônus pelo seu pagamento, não podendo onerar o presente contrato.
- 13.2.8.** Responsabilizarem-se por quaisquer danos, perdas ou prejuízos causados diretamente ao CONTRATANTE ou a terceiros, decorrentes de sua culpa ou dolo na execução deste contrato, correndo às suas expensas os ressarcimentos e indenizações devidos.
- 13.2.9.** Cumprir, durante todo o período de execução do contrato, a reserva de cargos prevista em lei para pessoa com deficiência, para reabilitado da Previdência Social ou para aprendiz, bem como as reservas de cargos previstas na legislação (art. 116 da Lei nº 14.133, de 2021).

14. CLÁUSULA DÉCIMA QUARTA – SANÇÕES ADMINISTRATIVAS.

- 14.1.** Comete infração administrativa, nos termos da Lei nº 14.133/2021, o licitante/adjudicatário que:

- 14.1.1.** Der causa à inexecução parcial ou total do contrato;
- 14.2.** Der causa à inexecução parcial do contrato que cause grave dano à Administração, ao funcionamento dos serviços públicos ou ao interesse coletivo;
- 14.2.1.** Deixar de entregar os documentos exigidos no certame;
- 14.2.2.** Não manter a proposta, salvo em decorrência de fato superveniente devidamente justificado;
- 14.2.3.** Não assinar o termo de contrato ou aceitar/retirar o instrumento equivalente, quando convocado dentro do prazo de validade da proposta;
- 14.2.4.** Ensejar o retardamento da execução ou entrega do objeto da licitação sem motivo justificado;
- 14.2.5.** Apresentar declaração ou documentação falsa;
- 14.2.6.** Fraudar a licitação ou praticar ato fraudulento na execução do contrato;
- 14.2.7.** Comportar-se de modo inidôneo ou cometer fraude de qualquer natureza;
- 14.2.8.** Praticar atos ilícitos com vistas a frustrar os objetivos da licitação;
- 14.2.9.** Praticar ato lesivo previsto no art. 5º da Lei nº 12.846/2013.
- 14.3.** O licitante/adjudicatário que cometer qualquer das infrações discriminadas nos subitens anteriores ficará sujeito, sem prejuízo da responsabilidade civil e criminal, às seguintes sanções:
- a) Advertência por escrito;
- b) Multa de 10 (dez) % do valor inadimplido;
- c) Impedimento de licitar e contratar;
- d) Declaração de inidoneidade para licitar ou contratar.
- 14.4.** A penalidade de multa pode ser aplicada cumulativamente com as demais sanções.
- 14.5.** Do ato que aplicar a penalidade caberá recurso, no prazo de 15 (quinze) dias úteis, a contar da ciência da intimação, podendo a autoridade que tiver proferido o ato reconsiderar sua decisão ou, no prazo de 05 (cinco) dias encaminhá-lo devidamente informados para a apreciação e decisão superior, no prazo de 20 (vinte) dias úteis.

- 14.6.** Serão publicadas na Imprensa Oficial do Estado de São Paulo e do Município de Bebedouro/SP, as sanções administrativas previstas no ITEM 14.3, c, d, acima, inclusive a reabilitação perante a Administração Pública.
- 14.7.** DA FRAUDE E DA CORRUPÇÃO - Os licitantes e o contratado devem observar e fazer observar, por seus fornecedores e subcontratados, se admitida à subcontratação, o mais alto padrão de ética durante todo o processo de licitação, de contratação e de execução do objeto contratual.
- 14.8.** PARA OS PROPÓSITOS DESTA CLÁUSULA, DEFINEM-SE AS SEGUINTE PRÁTICAS:
- 14.8.1.** PRÁTICA CORRUPTA: Oferecer, dar, receber ou solicitar, direta ou indiretamente, qualquer vantagem com o objetivo de influenciar a ação de servidor público no processo de licitação ou na execução do contrato;
- 14.8.2.** PRÁTICA FRAUDULENTA: A falsificação ou omissão dos fatos, com o objetivo de influenciar o processo de licitação ou de execução do contrato;
- 14.8.3.** PRÁTICA CONCERTADA: Esquematizar ou estabelecer um acordo entre dois ou mais licitantes, com ou sem o conhecimento de representantes ou prepostos do órgão licitador, visando estabelecer preços em níveis artificiais e não-competitivos;
- 14.8.4.** PRÁTICA COERCITIVA: Causar danos ou ameaçar causar dano, direta ou indiretamente, às pessoas ou sua propriedade, visando influenciar sua participação em um processo licitatório ou afetar a execução do contrato.
- 14.8.5.** PRÁTICA OBSTRUTIVA: Destruir, falsificar, alterar ou ocultar provas em inspeções ou fazer declarações falsas aos representantes do organismo financeiro multilateral, com o objetivo de impedir materialmente a apuração de alegações de prática prevista acima; atos cuja intenção seja impedir materialmente o exercício do direito de o organismo financeiro multilateral promover inspeção.

15. CLÁUSULA DÉCIMA QUINTA – EXTINÇÃO.

15.1. O PRESENTE TERMO DE CONTRATO PODERÁ SER EXTINTO:

- 15.1.1.** Por ato unilateral e escrito da Administração, nas situações previstas no inciso I do art. 138 da Lei nº 14.133/2021, e com as consequências indicadas no art. 139 da mesma Lei, sem prejuízo da aplicação das sanções previstas no Termo de Referência, anexo ao Edital;
- 15.1.2.** Amigavelmente, nos termos do art. 138, inciso II, da Lei nº 14.133/2021.

15.1.3. O descumprimento total ou parcial das obrigações e das responsabilidades assumidas pela CONTRATADA, incluindo o descumprimento das obrigações trabalhistas, não recolhimento das contribuições sociais, previdenciárias ou para com o FGTS, ou a não manutenção das condições de habilitação pela CONTRATADA, ensejará a aplicação de sanções administrativas, previstas neste instrumento, na legislação vigente e na Resolução TCESP nº 11/2023, podendo culminar em extinção contratual, por ato unilateral e escrito do CONTRATANTE, com base nos artigos 50, 121 e 137 da Lei Federal nº 14.133/2021.

15.2. Constituirão motivos para a extinção do contrato, a qual deverá ser formalmente motivada nos autos de processo administrativo assegurado à CONTRATADA o direito à prévia e ampla defesa, verificada a ocorrência de um dos motivos previstos no art. 137 da Lei nº 14.133/2021.

15.3. A CONTRATADA reconhece os direitos da CONTRATANTE em caso de rescisão administrativa prevista no art. 115 da Lei nº 14.133/2021.

15.4. O TERMO DE RESCISÃO SERÁ PRECEDIDO DE RELATÓRIO INDICATIVO DOS SEGUINTE ASPECTOS, CONFORME O CASO:

15.4.1. Balanço dos eventos contratuais já cumpridos ou parcialmente cumpridos;

15.4.2. Relação dos pagamentos já efetuados e ainda devidos;

15.4.3. Indenizações e multas.

16. CLÁUSULA DÉCIMA SEXTA – VEDAÇÕES.

16.1. É VEDADO À CONTRATADA:

16.1.1. Caucionar ou utilizar este Termo de Contrato para qualquer operação financeira;

16.1.2. Interromper a execução contratual sob alegação de inadimplemento por parte da CONTRATANTE, salvo nos casos previstos em lei.

16.1.3. Durante a vigência do contrato, é vedado ao CONTRATADO contratar cônjuge, companheiro ou parente em linha reta, colateral ou por afinidade, até o terceiro grau, de dirigente do órgão ou entidade contratante ou de agente público que desempenhe função na licitação ou atue na fiscalização ou na gestão do contrato.

17. CLÁUSULA DÉCIMA SÉTIMA – ALTERAÇÕES.

17.1. Eventuais alterações contratuais reger-se-ão pela disciplina do art. 124 da Lei nº 14.133/2021.

17.2. A CONTRATADA é obrigada a aceitar, nas mesmas condições contratuais, os acréscimos ou supressões que se fizerem necessários, até o limite de 25% (vinte e cinco por cento) do valor inicial atualizado do contrato (Art. 125 da Lei 14.133/21).

18. CLÁUSULA DÉCIMA OITAVA - DOS CASOS OMISSOS.

18.1. Os casos omissos serão decididos pela CONTRATANTE, segundo as disposições contidas na Lei nº 14.133/2021 e demais normas de licitações e contratos administrativos e, subsidiariamente, segundo as normas e princípios gerais dos contratos.

19. CLÁUSULA DÉCIMA NONA – PUBLICAÇÃO.

19.1. Incumbirá à CONTRATANTE providenciar a publicação deste instrumento, por extrato, no Diário Oficial do Estado e do Município de Bebedouro/SP, de acordo com o previsto na Lei nº 14.133/2021.

20. CLÁUSULA VIGÉSIMA – FORO.

20.1. É eleito o Foro da Comarca de Bebedouro/SP para dirimir os litígios que decorrerem da execução deste Termo de Contrato que não possam ser compostos pela conciliação, conforme art. 92, §1º da Lei nº 14.133/2021.

Para firmeza e validade do pactuado, o presente Termo de Contrato foi lavrado em duas (duas) vias de igual teor, que, depois de lido e achado em ordem, foi assinado pelos contraentes.

....., DE DE 2026.

Responsável legal da CONTRATANTE

Responsável legal da CONTRATADA

ANEXO XIII
(Para preenchimento da contratante)
ANEXO LC-01 - TERMO DE CIÊNCIA E DE NOTIFICAÇÃO (CONTRATOS) (REDAÇÃO DADA PELA
RESOLUÇÃO Nº 11/2021)

CONTRATANTE: _____
CONTRATADO: _____
CONTRATO Nº (DE ORIGEM): ____
OBJETO: _____

Pelo presente TERMO, nós, abaixo identificados:

1. Estamos CIENTES de que:

- a) o ajuste acima referido, seus aditamentos, bem como o acompanhamento de sua execução contratual, estarão sujeitos a análise e julgamento pelo Tribunal de Contas do Estado de São Paulo, cujo trâmite processual ocorrerá pelo sistema eletrônico;
- b) poderemos ter acesso ao processo, tendo vista e extraíndo cópias das manifestações de interesse, Despachos e Decisões, mediante regular cadastramento no Sistema de Processo Eletrônico, em consonância com o estabelecido na Resolução nº 01/2011 do TCESP;
- c) além de disponíveis no processo eletrônico, todos os Despachos e Decisões que vierem a ser tomados, relativamente ao aludido processo, serão publicados no Diário Oficial Eletrônico do Tribunal de Contas do Estado de São Paulo (<https://doe.tce.sp.gov.br/>), em conformidade com o artigo 90 da Lei Complementar nº 709, de 14 de janeiro de 1993, iniciando-se, a partir de então, a contagem dos prazos processuais, conforme regras do Código de Processo Civil;
- d) as informações pessoais dos responsáveis pela contratante e interessados estão cadastradas no módulo eletrônico do “Cadastro Corporativo TCESP – CadTCESP”, nos termos previstos no Artigo 2º das Instruções nº01/2024, conforme “Declaração(ões) de Atualização Cadastral” anexa (s);
- e) é de exclusiva responsabilidade do contratado manter seus dados sempre atualizados.

2. Damo-nos por NOTIFICADOS para:

- a) O acompanhamento dos atos do processo até seu julgamento final e consequente publicação;
- b) Se for o caso e de nosso interesse, nos prazos e nas formas legais e regimentais, exercer o direito de defesa, interpor recursos e o que mais couber.

LOCAL e DATA:

AUTORIDADE MÁXIMA DO ÓRGÃO/ENTIDADE:

Nome:

Cargo:

CPF:

**RESPONSÁVEIS PELA HOMOLOGAÇÃO DO CERTAME OU RATIFICAÇÃO DA
DISPENSA/INEXIGIBILIDADE DE LICITAÇÃO:**

Nome:

Cargo:

CPF:

Assinatura:

RESPONSÁVEIS QUE ASSINARAM O AJUSTE:

Pelo contratante:

Nome:

Cargo:

CPF:

Assinatura:

Pela contratada:

Nome:

Cargo:

CPF:

Assinatura:

ORDENADOR DE DESPESAS DA CONTRATANTE:

Nome:

Cargo:

CPF:

Assinatura:

GESTOR (ES) DO CONTRATO:

Nome:

Cargo:

CPF:

Assinatura:

DEMAIS RESPONSÁVEIS (*):

Tipo de ato sob sua responsabilidade:

Nome:

Cargo:

CPF:

Assinatura:

(*) - O Termo de Ciência e Notificação e/ou Cadastro do(s) Responsável(is) deve identificar as pessoas físicas que tenham concorrido para a prática do ato jurídico, na condição de ordenador da despesa; de partes contratantes; de responsáveis por ações de acompanhamento, monitoramento e avaliação; de responsáveis por processos licitatórios; de responsáveis por prestações de contas; de responsáveis com atribuições previstas em atos legais ou administrativos e de interessados relacionados a processos de competência deste Tribunal. Na hipótese de prestações de contas, caso o signatário do parecer conclusivo seja distinto daqueles já arrolados como subscritores do Termo de Ciência e Notificação, será ele objeto de notificação específica. *(Inciso acrescido pela Resolução nº 11/2021)*

https://sso.tce.sp.gov.br/Portal/cadastro/cadastro_usuario.xhtml;jsessionid=301A01963949B64C565CDC65DAC360D1

ANEXO XIV

ETP – LINK DO DRIVE:

https://drive.google.com/file/d/1Hg9R5pje2_Bph6mdRdDOZzDGPx9sHmUW/view?usp=sharing

PROJETOS – LINKS DO DRIVE: https://drive.google.com/file/d/19V1bG5ZGZN6RjJr6gi2LOF_Q2vw-i8qV/view?usp=sharing,

<https://drive.google.com/file/d/1E7334ZuMuKWSaxjPBCNqtOh1hUZfNJJ/view?usp=sharing>,

<https://drive.google.com/file/d/1NR7vfygAljxcVSqSctjV2asilct2oLYg/view?usp=sharing>,

https://drive.google.com/file/d/1O52S-OFaFi_xIBPf-ap_xSv1-MhgXAT3/view?usp=sharing